



CLAS ONE EXT

ΤΕΧΝΙΚΟ ΒΙΒΛΙΟ ΕΓΚΑΤΑΣΤΑΣΗΣ ΚΑΙ ΣΥΝΤΗΡΗΣΗΣ

ΕΠΙΤΟΙΧΟΣ ΛΕΒΗΤΑΣ ΣΥΜΠΥΚΝΩΣΗΣ ΑΕΡΙΟΥ

HOT WATER | HEATING | RENEWABLE | AIR CONDITIONING

ErP

3301228

ΠΕΡΙΕΧΟΜΕΝΑ

Γενικά	3
Προειδοποίηση για τον τεχνικό εγκατάστασης.....	3
Ένδειξη CE.....	3
Πρότυπα ασφαλείας.....	4
Περιγραφή του προϊόντος	6
Χειριστήριο.....	6
Οθόνη	6
Συνολική όψη.....	7
Διαστάσεις	7
Ελάχιστη απόσταση για την εγκατάσταση.....	7
Πρότυπο διάτρησης.....	8
Εγκατάσταση	9
Προειδοποίηση πριν την εγκατάσταση.....	9
Σύνδεση αερίου	9
Υδραυλική σύνδεση	10
Όψη υδραυλικών ρακόρ.....	10
Διάταξη αποφόρτισης	10
Σύστημα υπερπίεσης	10
Καθαρισμός της εγκατάστασης.....	10
Εγκατάσταση με θερμαινόμενο δάπεδο.....	10
Εκκένωση των υδρατμών που προέρχονται από τη συμπύκνωση	10
Υδραυλικό σχεδιάγραμμα	11
Σύνδεση αγωγών καπνού.....	12
Πίνακας μήκους αγωγών αναρρόφησης/απαγωγής	12
Τύποι αναρρόφησης/απαγωγής καυσαερίων	13
Ηλεκτρική σύνδεση	14
Ηλεκτρικό καλώδιο.....	14
Σύνδεση των περιφερειακών	15
Σύνδεση θερμοστάτη περιβάλλοντος.....	15
Ηλεκτρικό σχεδιάγραμμα	16
Θέση σε λειτουργία	17
Προετοιμασία για τη λειτουργία	17
Διαδικασία θέσης σε λειτουργία	17
Πρώτο άναμμα	18
Διαδικασία ελεγχου καυσης	19
Ρύθμιση της μέγιστης ισχύος θέρμανσης.....	20
Αργή έναυση.....	20
Ρύθμιση της καθυστέρησης έναυσης για θέρμανση.....	20
Πίνακας ρύθμισης αερίου.....	21
Αλλαγή αερίου.....	21
Λειτουργία AUTO	21
Σύστημα προστασίας του λέβητα	22
Σβήσιμο ασφαλείας.....	22
Σβήσιμο εμπλοκής.....	22
Ειδοποίηση δυσλειτουργίας.....	22
Λίστα κωδικών βλάβης	23
Λειτουργία αντιπαγωγικής προστασίας	23
Τεχνική περιοχή	24
Συντήρηση	31
Οδηγίες για αφαίρεση του καλύμματος	31
Γενικές παρατηρήσεις.....	32
Καθαρισμός κύριου εναλλάκτη.....	32
Καθαρισμός σιφονιού	32
Έλεγχος λειτουργίας.....	32
Εργασίες αδειάσματος.....	32
Πληροφορίες για το χρήστη.....	33
Απόρριψη και ανακύκλωση του λέβητα	33
Πινακίδα σήμανσης.....	33
Τεχνικά χαρακτηριστικά	34
Δελτίο προϊόντος.....	35
Η ετικέτα για συγκροτήματα θερμαντήρα χώρου (ή συνδυασμένης λειτουργίας) με ρυθμιστή θερμοκρασίας και ηλιακή συσκευή	36

ΠΡΟΣΟΧΗ

Η ΕΓΚΑΤΑΣΤΑΣΗ ΚΑΙ Η ΠΡΩΤΗ Θ΄ΕΣΗ ΣΕ ΛΕΙΤΟΥΡΓΙΑ ΤΟΥ Λ΄ΕΒΗΤΑ ΠΡ΄ΕΠΕΙ ΝΑ ΕΚΤΕΛΟ΄ΥΝΤΑΙ ΑΠ΄ ΕΞΕΙΔΙΚΕΥΜΈΝΟ ΠΡΟΣΩΠΙΚ΄Ο Σ΄ΥΜΦΩΝΑ ΜΕ ΤΗΝ ΙΣΧ΄ΥΟΥΣΑ ΕΘΝΙΚ΄Η ΝΟΜΟΘΕΣ΄ΙΑ ΚΑΙ ΕΝΔΕΧ΄ΟΜΕΝΟΥΣ ΚΑΝΟΝΙΣΜΟ΄ΥΣ ΤΩΝ ΤΟΠΙΚ΄ΩΝ ΑΡΧ΄ΩΝ ΚΑΙ ΤΩΝ ΑΡΜ΄ΟΔΙΩΝ ΦΟΡ΄ΕΩΝ ΓΙΑ ΤΗ ΔΗΜ΄ΟΣΙΑ ΥΓΕ΄ΙΑ. ΜΕΤΆ ΤΗΝ ΕΓΚΑΤΑΣΤΑΣΗ ΤΟΥ Λ΄ΕΒΗΤΑ Ο ΕΓΚΑΤΑΣΤΆΤΗΣ ΟΦΕ΄ΙΛΕΙ ΝΑ ΠΑΡΑΔ΄ΩΣΕΙ ΤΗ Δ΄ΗΛΩΣΗ ΣΥΜΜ΄ΟΡΦΩΣΗΣ ΚΑΙ ΤΟ ΕΓΧΕ΄ΙΡΙΔΙΟ ΧΡ΄ΗΣΗΣ ΣΤΟΝ ΤΕΛΙΚ΄Ο ΧΡ΄ΗΣΤΗ ΚΑΙ ΝΑ ΤΟΝ ΕΝΗΜΕΡ΄ΩΣΕΙ ΣΧΕΤΙΚΆ ΜΕ ΤΗ ΛΕΙΤΟΥΡΓΙΑ ΤΟΥ Λ΄ΕΒΗΤΑ ΚΑΙ ΤΑ ΣΥΣΤ΄ΗΜΑΤΑ ΑΣΦΑΛΕ΄ΙΑΣ.

**Προειδοποιήσεις για τον εγκαταστάτη**

Η παρούσα συσκευή χρησιμεύει για την παραγωγή ζεστού νερού οικιακής χρήσης.

Πρέπει να συνδεθεί με εγκατάσταση θέρμανσης και δίκτυο διανομής ζεστού νερού οικιακής χρήσης που θα είναι συμβατά με τις επιδόσεις και την ισχύ της.

Απαγορεύεται η χρήση για διαφορετικούς σκοπούς. Ο κατασκευαστής δεν φέρει καμία ευθύνη για βλάβες που οφείλονται σε ακατάλληλη, λανθασμένη και αλόγιστη χρήση ή στη μη τήρηση των οδηγιών του παρόντος εγχειριδίου.

Η εγκατάσταση, η συντήρηση και οποιαδήποτε επέμβαση πρέπει να εκτελούνται σύμφωνα με τους ισχύοντες κανονισμούς και τις οδηγίες του κατασκευαστή.

Η λανθασμένη εγκατάσταση μπορεί να προκαλέσει ατυχήματα και ζημιές για τις οποίες ο κατασκευαστής δεν φέρει καμία ευθύνη.

Ο λέβητας διατίθεται σε παλέτα συσκευασμένος σε χαρτόκουτο. Μετά την αφαίρεση της συσκευασίας βεβαιωθείτε ότι η συσκευή είναι ανέπαφη και ότι η συσκευασία περιέχει όλα τα εξαρτήματα. Σε περίπτωση που διαπιστώσετε ελλείψεις, απευθυνθείτε στον προμηθευτή.

Τα στοιχεία της συσκευασίας (συνδετήρες, πλαστικές σακούλες, φελιζόλ κλπ.) πρέπει να φυλάσσονται μακριά από παιδιά καθώς αποτελούν εστία κινδύνου.

Σε περίπτωση βλάβης ή/και κακής λειτουργίας, σβήστε τη συσκευή, κλείστε τη βάνα αερίου και μην επιχειρείτε να την επισκευάσετε, αλλά απευθυνθείτε σε εξειδικευμένο προσωπικό.

Πριν από κάθε επέμβαση συντήρησης/επισκευής στον λέβητα πρέπει να διακόπτετε την ηλεκτρική τροφοδοσία γυρνώντας τον εξωτερικό διπολικό διακόπτη του λέβητα στη θέση OFF.

Ενδεχόμενες επισκευές πρέπει να πραγματοποιούνται με τη χρήση γνήσιων ανταλλακτικών και μόνο από εξειδικευμένους τεχνικούς. Η μη τήρηση των παραπάνω οδηγιών μπορεί να επηρεάσει αρνητικά την ασφάλεια της συσκευής και απαλλάσσει τον κατασκευαστή από κάθε ευθύνη.

Σε περίπτωση εργασιών ή συντήρησης κατασκευών που βρίσκονται κοντά στους αγωγούς ή στα συστήματα απαγωγής καυσαερίων και τα εξαρτήματά τους, θέστε εκτός λειτουργία τη συσκευή γυρνώντας τον εξωτερικό διπολικό διακόπτη στη θέση OFF και κλείνοντας τη βάνα αερίου.

Μετά το τέλος των εργασιών απευθυνθείτε σε εξειδικευμένο προσωπικό για να ελέγξει τους αγωγούς και τις διατάξεις.

Για τον καθαρισμό των εξωτερικών επιφανειών σβήστε τον λέβητα και γυρίστε τον εξωτερικό διακόπτη στη θέση OFF.

Για τον καθαρισμό χρησιμοποιήστε ένα υγρό πανί βουτηγμένο σε νερό και απορροπαντικό.

Μην χρησιμοποιείτε διαβρωτικά απορροπαντικά, εντομοκτόνα ή τοξικά προϊόντα.

Η τήρηση των τοπικών κανονισμών επιτρέπει την ασφαλή και οικολογική λειτουργία και την εξοικονόμηση ενέργειας.

Σε περίπτωση προαιρετικών σετ ή αξεσουάρ πρέπει να επιλέγονται μόνο γνήσια προϊόντα.

Σήμανση CE

Το σήμα CE εγγυάται τη συμφωνία της συσκευής με τις ακόλουθες οδηγίες:

- **2016/426/EU** σχετική με συσκευές αερίου
- **2014/30/EU** σχετική με την ηλεκτρομαγνητική συμβατότητα
- **92/42/CEE** σχετική με την ενεργειακή απόδοση
“μόνο το άρθρο 7 (παρ.2), άρθρο 8 και το παράρτημα από III έως V”
- **2014/35/EU** σχετική με την ηλεκτρική ασφάλεια
- **2009/125/CE** Ενεργειακή Σήμανση Προϊόντων
- **813/2013** Κατ’ εξουσιοδότηση κανονισμός (εε)

ΚΑΝΟΝΕΣ ΑΣΦΑΛΕΙΑΣ

Σημασία των συμβόλων:

Η μη τήρηση της προειδοποίησης προκαλεί κινδύνους τραυματισμού, ο οποίος σε συγκεκριμένες συνθήκες μπορεί να είναι και θανάσιμος.



Η μη τήρηση της προειδοποίησης προκαλεί κινδύνους για ενδεχόμενους σοβαρούς τραυματισμούς ή βλάβες.



Εγκαταστήστε τον λέβητα σε σταθερό τοίχο, χωρίς κραδασμούς.

Θόρυβος κατά τη λειτουργία.



Κατά τη διάτρηση του τοίχου δεν πρέπει να προκληθούν βλάβες σε υφιστάμενα ηλεκτρικά καλώδια ή σωληνώσεις.

Ηλεκτροπληξία λόγω επαφής με αγωγούς υπό τάση. Εκρήξεις, πυρκαγιές ή δηλητηριάσεις λόγω διαρροής αερίων από ελαττωματικές σωληνώσεις. Βλάβες σε άλλες εγκαταστάσεις. Πλημμύρες λόγω διαρροής νερού από ελαττωματικούς σωλήνες.



Για τις ηλεκτρικές συνδέσεις χρησιμοποιήστε καλώδια κατάλληλης διατομής.

Πυρκαγιά λόγω υπερθέρμανσης από την κυκλοφορία του ρεύματος σε υποδιαστασιοποιημένα καλώδια.



Προστατέψτε τους σωλήνες και τα καλώδια σύνδεσης για να αποφεύγονται βλάβες.

Ηλεκτροπληξία λόγω επαφής με αγωγούς υπό τάση. Εκρήξεις, πυρκαγιές ή δηλητηριάσεις λόγω διαρροής αερίων από ελαττωματικές σωληνώσεις. Πλημμύρες λόγω διαρροής νερού από ελαττωματικούς σωλήνες.



Βεβαιωθείτε ότι ο χώρος τοποθέτησης και οι εγκαταστάσεις με τις οποίες θα συνδεθεί ο λέβητας ανταποκρίνονται στους ισχύοντες κανονισμούς.

Ηλεκτροπληξία λόγω επαφής με αγωγούς υπό τάση που δεν έχουν εγκατασταθεί σωστά.



Βλάβη της συσκευής λόγω ακατάλληλων συνθηκών λειτουργίας.



Χρησιμοποιείτε χειροκίνητα εργαλεία και εξοπλισμό κατάλληλο για τη χρήση (ειδικότερα, βεβαιωθείτε ότι το εργαλείο δεν έχει φθαρεί και ότι η λαβή είναι σε καλή κατάσταση και σωστά στερεωμένη). Τα εργαλεία πρέπει να χρησιμοποιούνται σωστά, να ασφαλιζονται από πτώσεις από μεγάλο ύψος και να φυλάσσονται μετά τη χρήση.

Τραυματισμοί από εκσφενδονισμό θραυσμάτων, εισπνοή σκόνης, χτυπήματα, κοπές, διατρήσεις και τριβή.



Βλάβη της συσκευής ή άλλων αντικειμένων από εκσφενδονισμό θραυσμάτων, χτυπήματα και κοπές. **Χρησιμοποιείτε κατάλληλα ηλεκτρικά εργαλεία για τη χρήση (ειδικότερα, βεβαιωθείτε ότι το καλώδιο και το φις βρίσκονται σε καλή κατάσταση και ότι τα εξαρτήματα με περιστροφική ή παλινδρομική κίνηση είναι σωστά στερεωμένα). Χρησιμοποιείτε τα εργαλεία σωστά, μην εμποδίζετε τα σημεία διέλευσης με το ηλεκτρικό καλώδιο, ασφαλίστε τα από πτώσεις από μεγάλο ύψος και μετά τη χρήση αποσυνδέστε τα και φυλάξτε τα.**



Τραυματισμοί από εκσφενδονισμό θραυσμάτων, εισπνοή σκόνης, χτυπήματα, κοπές, διατρήσεις, τριβή, θόρυβος και κραδασμούς.



Βλάβη της συσκευής ή άλλων αντικειμένων από εκσφενδονισμό θραυσμάτων, χτυπήματα και κοπές.



Βεβαιωθείτε ότι οι φορητές σκάλες έχουν στερεωθεί καλά, είναι ανθεκτικές, οι βαθμίδες είναι σε καλή κατάσταση και δεν είναι ολισθηρές, δεν μετακινούνται όταν είναι κάποιος ανεβασμένος στη σκάλα και ότι επιτηρούνται.

Τραυματισμοί από πτώση ή κοπή (διπλές σκάλες).



Βεβαιωθείτε ότι οι διπλές σκάλες στηρίζονται σωστά, είναι ανθεκτικές, οι βαθμίδες είναι σε καλή κατάσταση και δεν είναι ολισθηρές, διαθέτουν χειρολαβή σε όλο το μήκος και κιγκλιδώματα στο κεφαλόσκαλο.

Τραυματισμοί από πτώση.



Κατά τη διάρκεια των εργασιών σε μεγάλο ύψος (συνήθως πάνω από δύο μέτρα) βεβαιωθείτε ότι έχουν τοποθετηθεί περιμετρικά κιγκλιδώματα στη ζώνη εργασίας ή ατομικά μέσα πρόσδεσης για την αποφυγή πτώσεων, ότι η διαδρομή που διανύεται σε περίπτωση πτώσης είναι ελεύθερη από επικίνδυνα εμπόδια και ότι η πρόσκρουση μετριάζεται από ημιελαστικές ή ελαστικές επιφάνειες.

Τραυματισμοί από πτώση.



Βεβαιωθείτε ότι ο χώρος εργασίας διαθέτει κατάλληλες συνθήκες υγιεινής όσον αφορά το φωτισμό, τον εξαερισμό και την αντοχή.

Τραυματισμοί από χτυπήματα, απώλεια ισορροπίας κλπ.



Προστατέψτε με κατάλληλα υλικά τη συσκευή και τις περιοχές κοντά στο χώρο εργασίας.

Βλάβη της συσκευής ή γειτονικών αντικειμένων από εκσφενδονισμό θραυσμάτων, χτυπήματα, κοπές.



Μετακινείτε τη συσκευή με τις κατάλληλες προστασίες και τη δέουσα προσοχή.

Βλάβη της συσκευής ή γειτονικών αντικειμένων από χτυπήματα, κοπές, σύνθλιψη.



Κατά τη διάρκεια των εργασιών χρησιμοποιήστε κατάλληλη ενδυμασία και μέσα ατομικής προστασίας.

Τραυματισμοί από ηλεκτροπληξία, εκσφενδονισμό θραυσμάτων, εισπνοή σκόνης, χτυπήματα, κοπή, διάτρηση, τριβή, θόρυβο και κραδασμούς.



Οργανώστε τη διάταξη των υλικών και του εξοπλισμού έτσι ώστε να διευκολύνεται και να είναι ασφαλής η μετακίνηση, αποφεύγοντας τη συσσώρευση που μπορεί να υποχωρήσει και να καταρρεύσει.

Βλάβη της συσκευής ή γειτονικών αντικειμένων από χτυπήματα, κοπές, σύνθλιψη.



Οι εργασίες στο εσωτερικό της συσκευής πρέπει να εκτελούνται προσεκτικά για την αποφυγή απότομων επαφών με αιχμηρές επιφάνειες.

Τραυματισμός από κοπή, διάτρηση, τριβή.



Αποκαταστήστε όλες τις λειτουργίες ασφαλείας και ελέγχου μετά από επέμβαση στη συσκευή και βεβαιωθείτε ότι λειτουργούν σωστά πριν χρησιμοποιήσετε τη συσκευή.

Εκρήξεις, πυρκαγιές ή δηλητηριάσεις από διαρροή αερίων ή κακή απαγωγή των καυσαερίων.



Βλάβη ή εμπλοκή της συσκευής λόγω λειτουργίας εκτός ελέγχου.



Αδειάστε τα εξαρτήματα που μπορεί να περιέχουν ζεστό νερό μέσω ενδεχόμενων συστημάτων αποστράγγισης, πριν τα ανοίξετε.

Τραυματισμοί από εγκαύματα.



Καθαρίζετε τα άλατα από τα εξαρτήματα σύμφωνα με τις οδηγίες του δελτίου ασφαλείας του χρησιμοποιούμενου προϊόντος, αερίζοντας τον χώρο, χρησιμοποιώντας προστατευτική ενδυμασία, αποφεύγοντας την ανάμιξη διαφορετικών προϊόντων και προστατεύοντας τη συσκευή και τα γειτονικά αντικείμενα.

Τραυματισμοί από επαφή του δέρματος ή των ματιών με οξέα, εισπνοή ή κατάποση επιβλαβών χημικών προϊόντων.



Βλάβη της συσκευής ή γειτονικών αντικειμένων λόγω διάβρωσης από οξέα.

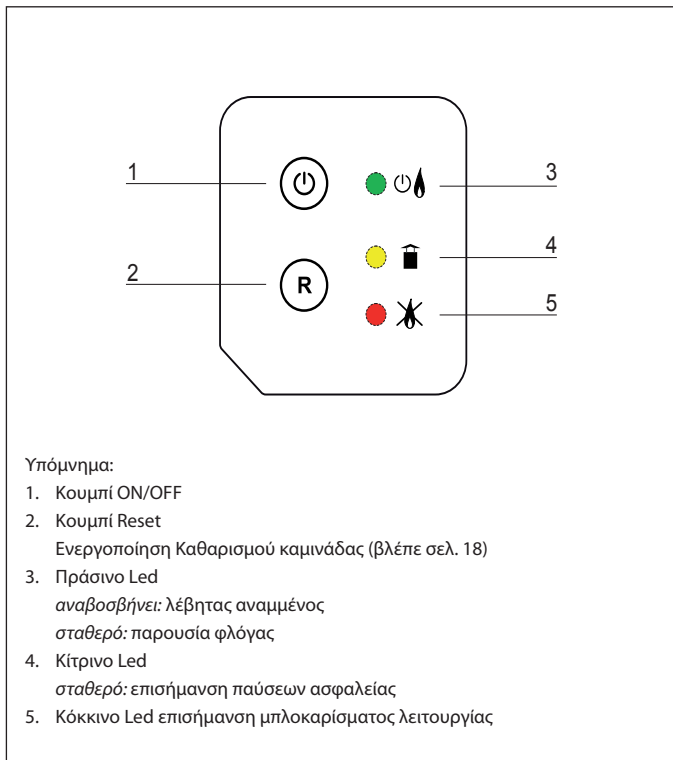


Σε περίπτωση που αντιληφθείτε οσμή καμένου ή διαπιστώσετε έξοδο καπνού από τη συσκευή, διακόψτε την ηλεκτρική τροφοδοσία, κλείστε τη βάνα αερίου, ανοίξτε τα παράθυρα και καλέστε τον τεχνικό.

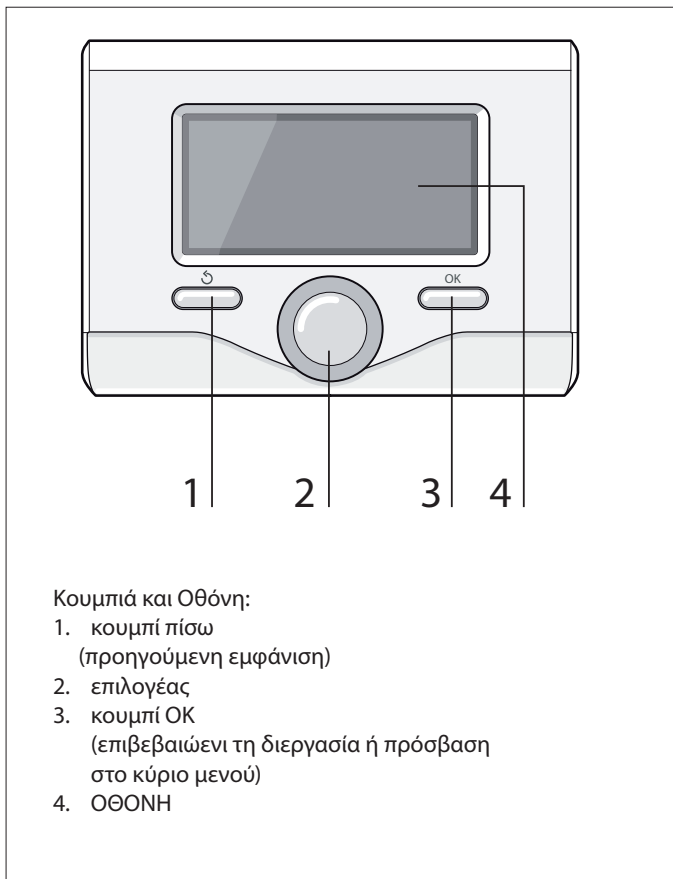
Τραυματισμοί από εγκαύματα, εισπνοή καυσαερίων, δηλητηρίαση.



Πίνακας χειριστηρίων



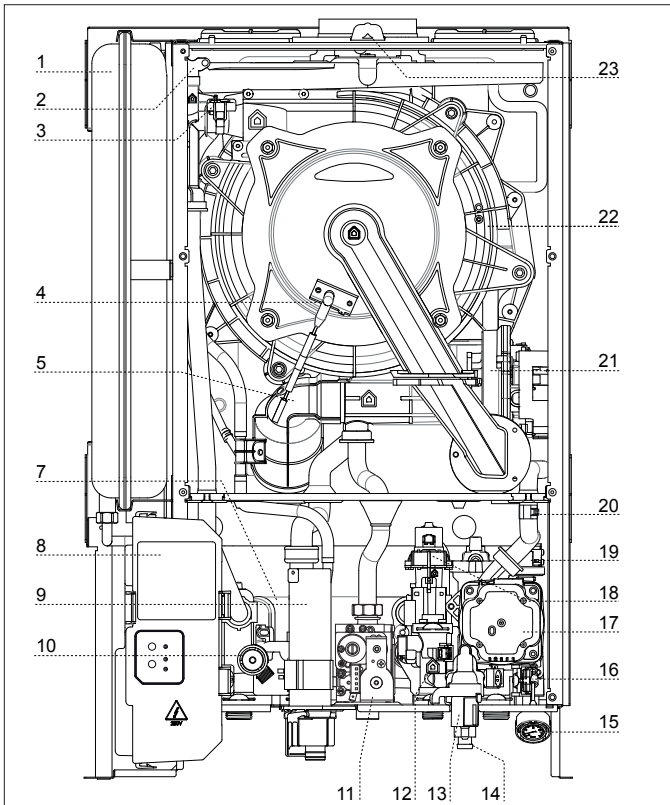
Χειριστηρίου Αποστάσεως



Σύμβολα οθόνης:

Καλοκαίρι	
Χειμώνας	
OFF λέβητας σβηστός	
Ωριαίος προγραμματισμός	
Χειροκίνητη λειτουργία	
Ένδειξη παρουσίας φλόγας	
Επιθυμητή θερμοκρασία περιβάλλοντος	
Καταγραφείσα θερμοκρασία περιβάλλοντος	
Επιθυμητή θερμοκρασία περιβάλλοντος παροχής	
Εξωτερική θερμοκρασία	
Λειτουργία SRA ενεργή	SRA
Λειτουργία ΔΙΑΚΟΠΩΝ ενεργή	
Θέρμανση ενεργή	
Ζεστό νερό οικιακής χρήσης ενεργό	
Επισήμανση σφάλματος	
Λειτουργία comfort ενεργή	COMFORT
Πίεση εγκατάστασης	1.3 bar
Παρουσία φλόγας	
Ηλιακός ενεργός (όπου υπάρχει)	
Πλήρες μενού:	
Ρυθμίσεις θέρμανσης	
Ρύθμιση ζεστού νερού	
Επιδόσεις συστήματος	
Δυνατότητες οθόνης	

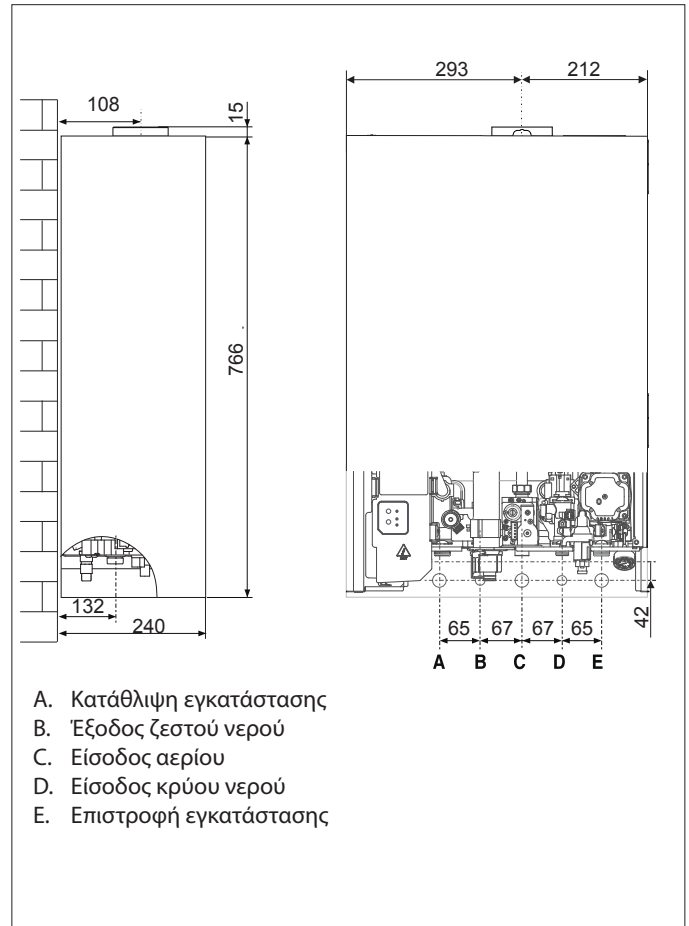
Γενική περιγραφή



Υπόμνημα

1. Δοχείο διαστολής
2. Βαλβίδα εξαέρωσης
3. Αισθητήρας εισόδου κύριου εναλλάκτη
4. Ηλεκτρόδιο ανίχνευσης φλόγας / ανάφλεξης
5. Σιγαστήρας
7. Δευτερεύων εναλλάκτης
8. Πίνακας χειρισμού
9. Σιφώνι
10. Βαλβίδα ασφαλείας (θέρμανση)
11. Βαλβίδα αερίου
12. Ροόμετρο ζεστού νερού
13. Βαλβίδα ημι-αυτόματης πλήρωσης
14. Βάνα εκκένωσης
15. Μανόμετρο
16. Φίλτρο κυκλώματος θέρμανσης
17. Κυκλοφορητής
18. Βαλβίδα εκτροπής
19. Αισθητήρας πίεσης
20. Αισθητήρας εξόδου κύριου εναλλάκτη
21. Αναφλεκτήρας
22. Πρωτεύων εναλλάκτης
23. Πρίζα ανάλυσης καύσης

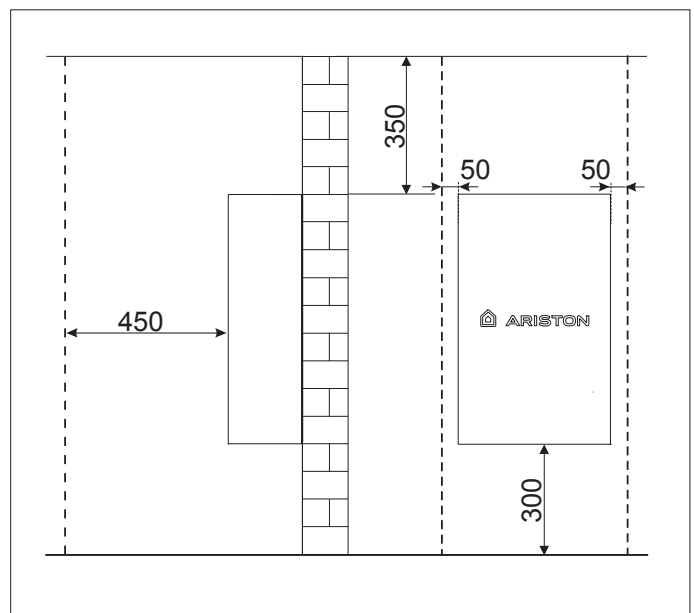
Διαστάσεις λέβητα



Ελάχιστες αποστάσεις για την εγκατάσταση

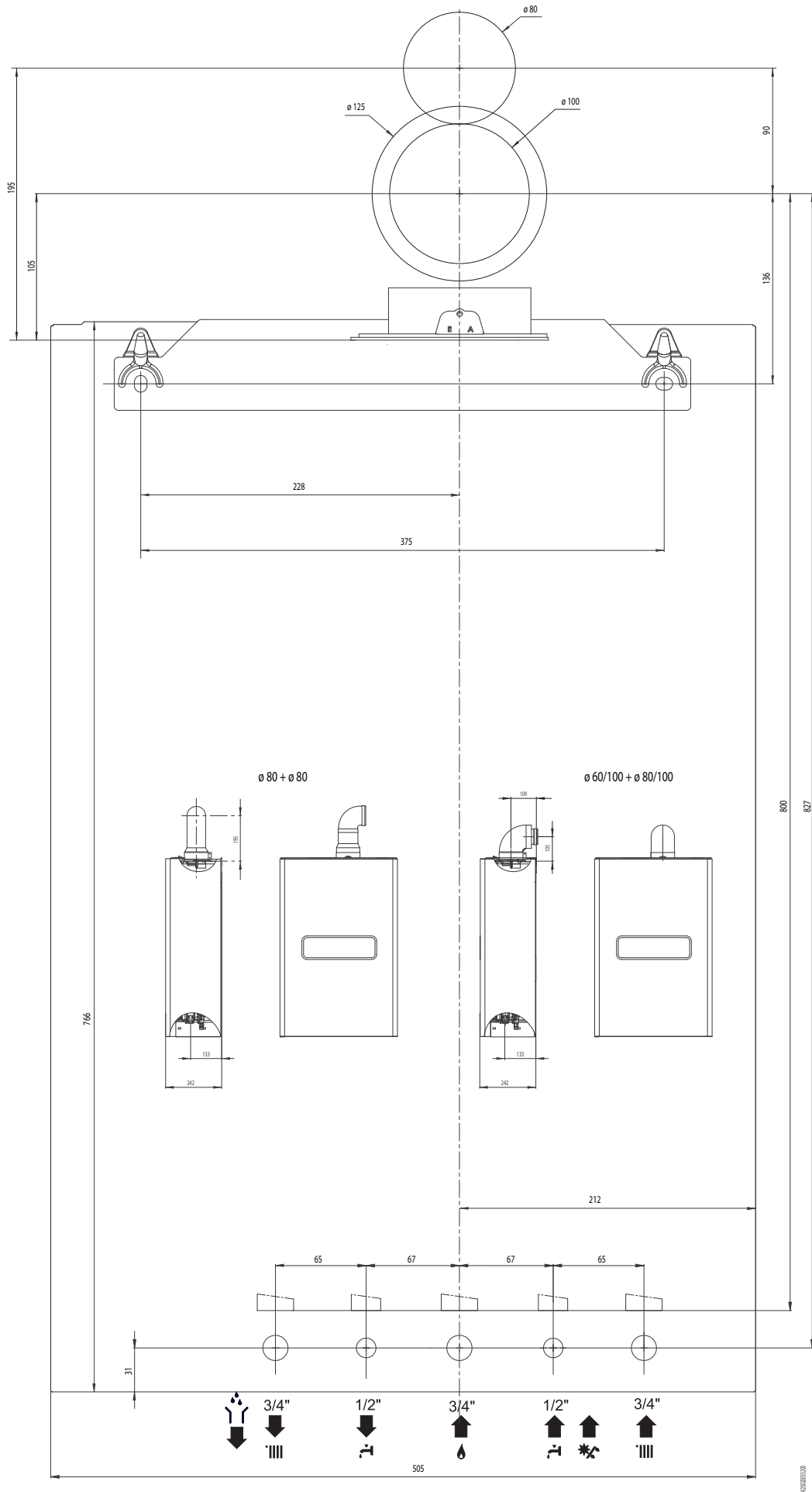
Για να επιτρέπεται η εκτέλεση των εργασιών συντήρησης του λέβητα με ευχέρεια, θα πρέπει να τηρούνται οι σωστές αποστάσεις κατά την εγκατάσταση.

Η εγκατάσταση του λέβητα πρέπει να γίνει σύμφωνα με τους κανόνες της ορθής πρακτικής χρησιμοποιώντας αλφάδι.



DESCRIZIONE DEL PRODOTTO

Πρότυπο διάτρησης



Προειδοποιήσεις πριν την εγκατάσταση

Ο λέβητας αυτός χρησιμεύει για τη θέρμανση του νερού σε θερμοκρασία χαμηλότερη από τη θερμοκρασία βρασμού.

Πριν συνδέσετε το λέβητα, είναι απαραίτητο να:

- βεβαιωθείτε ότι ο σωλήνας εκκένωσης καπνού δεν έχει χαρακιές και ότι δεν είναι συνδεδεμένος με αγωγούς εκκένωσης άλλων συσκευών, εκτός εάν αυτό έχει πραγματοποιηθεί με άλλους σκοπούς σύμφωνα με τα ισχύοντα πρότυπα,
- σε περίπτωση σύνδεσης με υπάρχοντες σωλήνες εκκένωσης καπνού, φροντίστε αυτοί να είναι εντελώς καθαροί και να μη φέρουν ίχνη σκουριάς διότι εάν αποσυνδεθούν, μπορεί να εμποδίσουν τη διέλευση του καπνού και να θέσουν τους κατοίκους σε κίνδυνο,
- σε περίπτωση σύνδεσης σε ακατάλληλους σωλήνες εκκένωσης καπνού, φροντίστε ώστε να τοποθετηθεί ένας εσωτερικός σωλήνας,
- αποφεύγετε την εγκατάσταση της συσκευής σε περιοχές όπου ο αέρας καύσης περιέχει υψηλά ποσοστά χλωρίου (περιβάλλον τύπου πισίνας), και/ή άλλα επιβλαβή προϊόντα όπως η αμμωνία (κομμωτήριο), τα αλκαλικά μέσα (χώρος πλύσης)...
- σε περίπτωση μεγάλης σκληρότητας του νερού, υπάρχει κίνδυνος επικάλυψης αλάτων και κατά συνέπεια, μείωσης της αποτελεσματικότητας λειτουργίας των εξαρτημάτων του λέβητα.
- Η περιεκτικότητα σε θείο του χρησιμοποιούμενου αερίου πρέπει να είναι χαμηλότερη από τα ισχύοντα Ευρωπαϊκά πρότυπα: μέγιστη τιμή μέσα στο έτος για μικρό χρονικό διάστημα: 150 mg/m³ αερίου και μέση τιμή μέσα στο έτος 30 mg/m³ αερίου

Οι συσκευές τύπου C, με στεγανό ως προς το περιβάλλον θάλαμο καύσης και κύκλωμα τροφοδοσίας αέρα, δεν υπόκεινται σε κανέναν περιορισμό εξαρτώμενο από τις συνθήκες αερισμού και τον όγκο του δωματίου.

Σε περίπτωση χρήσης ενός σωλήνα απαγωγής διαμέτρου d=80 με αναρρόφηση του αέρα καύσης στο εσωτερικό της εντοιχιζόμενης μονάδας, ο λέβητας αποκτά χαρακτηριστικά συσκευής τύπου B22 (συσκευή για σύνδεση με καμινάδα απαγωγής των προϊόντων της καύσης εκτός του δωματίου όπου είναι εγκατεστημένη η συσκευή και αναρρόφηση αέρα απευθείας από το χώρο εγκατάστασης του λέβητα). Η απαγωγή των καπναερίων επιτυγχάνεται με τεχνητό ελκυσμό. Σε περίπτωση εγκατάστασης τύπου B22 σε κλειστά μπαλκόνια ή σε οποιονδήποτε άλλο κλειστό χώρο είναι αναγκαία η δημιουργία κατάλληλων ανοιγμάτων αερισμού του χώρου.

Ο λέβητας είναι κατάλληλος για εγκατάσταση σε εξωτερικό χώρο και πρέπει να λειτουργεί με θερμοκρασίες ανώτερες από την ελάχιστη θερμοκρασία λειτουργίας των -15°C.

Ο λέβητας έχει μελετηθεί για επίτοιχη εγκατάσταση και κατά συνέπεια δεν είναι κατάλληλος για επιδαπέδια εγκατάσταση ή σε βάση.

Προειδοποίηση Τα υλικά που χρησιμοποιούνται για την εγκατάσταση πρέπει να διατηρούν τη λειτουργικότητά τους στο ενδεδειγμένο πεδίο θερμοκρασιών - 15°C.

ΠΡΟΣΟΧΗ

ΚΑΝΕΝΑ ΕΥΦΛΕΚΤΟ ΑΝΤΙΚΕΙΜΕΝΟ ΔΕΝ ΠΡΕΠΕΙ ΝΑ ΒΡΙΣΚΕΤΑΙ ΚΟΝΤΑ ΣΤΟΝ ΛΕΒΗΤΑ.



ΒΕΒΑΙΩΘΕΙΤΕ ΟΤΙ Ο ΧΩΡΟΣ ΤΟΠΟΘΕΤΗΣΗΣ ΚΑΙ ΟΙ ΕΓΚΑΤΑΣΤΑΣΕΙΣ ΜΕ ΤΙΣ ΟΠΟΙΕΣ ΘΑ ΣΥΝΔΕΘΕΙ Ο ΛΕΒΗΤΑΣ ΑΝΤΑΠΟΚΡΙΝΟΝΤΑΙ ΣΤΟΥΣ ΙΣΧΥΟΝΤΕΣ ΚΑΝΟΝΙΣΜΟΥΣ.

Η ΛΕΙΤΟΥΡΓΙΑ ΤΗΣ ΣΥΣΚΕΥΗΣ ΠΡΕΠΕΙ ΝΑ ΕΙΝΑΙ ΑΝΕΞΑΡΤΗΤΗ ΑΠΟ ΤΟΝ ΑΕΡΑ ΤΟΥ ΧΩΡΟΥ ΣΕ ΠΕΡΙΠΤΩΣΗ ΠΑΡΟΥΣΙΑΣ ΣΚΟΝΗΣ Η/ΚΑΙ ΔΙΑΒΡΩΤΙΚΩΝ ΑΤΜΩΝ.

ΠΡΟΣΟΧΗ

Η ΕΓΚΑΤΑΣΤΑΣΗ ΚΑΙ Η ΠΡΩΤΗ ΘΕΣΗ ΣΕ ΛΕΙΤΟΥΡΓΙΑ ΤΟΥ ΛΕΒΗΤΑ ΠΡΕΠΕΙ ΝΑ ΕΚΤΕΛΟΥΝΤΑΙ ΑΠΟ ΕΞΕΙΔΙΚΕΥΜΕΝΟ ΠΡΟΣΩΠΙΚΟ ΣΥΜΦΩΝΑ ΜΕ ΤΗΝ ΙΣΧΥΟΥΣΑ ΕΘΝΙΚΗ ΝΟΜΟΘΕΣΙΑ ΚΑΙ ΕΝΔΕΧΟΜΕΝΟΥΣ ΚΑΝΟΝΙΣΜΟΥΣ ΤΩΝ ΤΟΠΙΚΩΝ ΑΡΧΩΝ ΚΑΙ ΤΩΝ ΑΡΜΟΔΙΩΝ ΦΟΡΕΩΝ ΓΙΑ ΤΗ ΔΗΜΟΣΙΑ ΥΓΕΙΑ.



Σύνδεση αερίου

Ο λέβητας έχει μελετηθεί για χρήση με αέρια που ανήκουν στις ακόλουθες κατηγορίες:

ΧΩΡΑ	ΜΟΝΤΕΛΟ	ΚΑΤΗΓΟΡΙΕΣ
GR	CLAS ONE EXT 25	II _{2N3 P}

Ελέγξτε τις ετικέτες της συσκευασίας και τις πινακίδες της συσκευής για να βεβαιωθείτε ότι ο λέβητας προορίζεται για τη χώρα στην οποία πρόκειται να εγκατασταθεί και ότι η κατηγορία αερίου για την οποία έχει μελετηθεί αντιστοιχεί σε μία από τις επιτρεπτές κατηγορίες στη χώρα προορισμού.

Ο σωλήνας προσαγωγής του αερίου πρέπει να έχει κατασκευασθεί και να είναι διαστασιολογημένος σύμφωνα με όσα ορίζουν τα ειδικά πρότυπα και αναλόγως με τη μέγιστη ισχύ του λέβητα. Βεβαιωθείτε επίσης για τη σωστή διαστασιολόγηση και σύνδεση της βάνας ON/OFF.

Πριν την εγκατάσταση συνιστάται ο προσεκτικός καθαρισμός των σωληνώσεων αερίου για να απομακρυνθούν τυχόν υπολείμματα που μπορούν να επηρεάσουν αρνητικά τη λειτουργία του λέβητα.

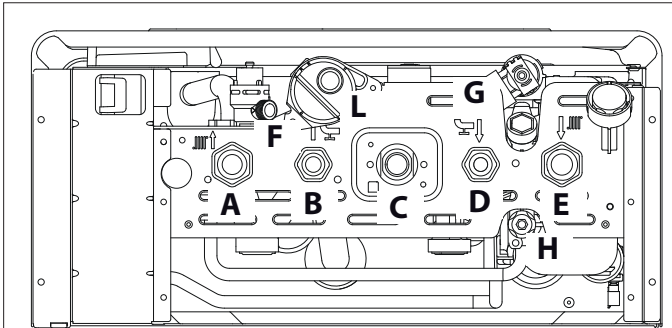
Είναι αναγκαίο να βεβαιωθείτε ότι το χρησιμοποιούμενο αέριο αντιστοιχεί στο αέριο για το οποίο έχει ρυθμιστεί ο λέβητας (βλ. πινακίδα του λέβητα).

Είναι επίσης σημαντικό να βεβαιωθείτε την πίεση του αερίου (μεθάνιο ή LPG) που θα χρησιμοποιηθεί για την τροφοδοσία του λέβητα, καθώς εάν δεν είναι επαρκής μπορεί να μειώσει την ισχύ της γεννήτριας προκαλώντας προβλήματα για τον χρήστη.

Υδραυλική σύνδεση

Στο σχέδιο απεικονίζονται τα ρακόρ για τις συνδέσεις νερού και αερίου του λέβητα. Βεβαιωθείτε ότι η μέγιστη πίεση του δικτύου ύδρευσης δεν υπερβαίνει τα 6 bar. Σε αντίθετη περίπτωση είναι αναγκαία η εγκατάσταση ρυθμιστή πίεσης.

Θέση υδραυλικών ρακόρ

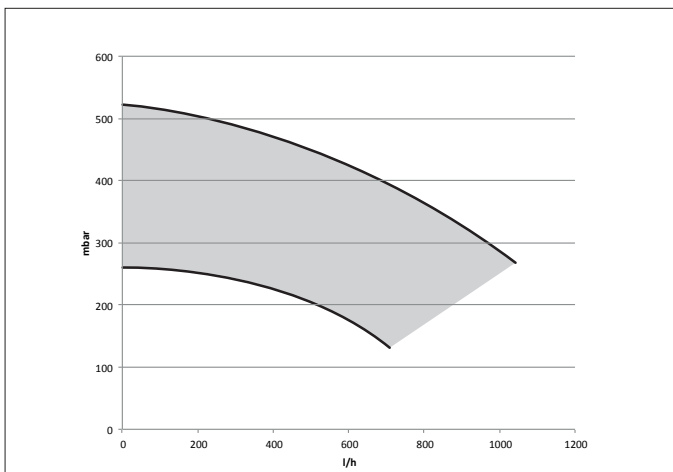


Λεζάντα:

- A = Κατάθλιψη εγκατάστασης
- B = Έξοδος ζεστού νερού
- C = Είσοδος αερίου
- D = Είσοδος κρύου νερού
- E = Επιστροφή εγκατάστασης
- F = Στόμιο συστήματος υπερπίεσης
- G = Ηλεκτροβαλβίδα πλήρωσης
- H = Βάνα εκκένωσης
- I = Μαγνήτης
- L = Εκκένωση υδρατμών που προέρχονται από τη συμπύκνωση

Για τη διαστασιολόγηση των σωλήνων και των θερμαντικών σωμάτων της εγκατάστασης πρέπει να ληφθεί υπόψη το διαθέσιμο μανομετρικό ύψος σε συνδυασμό με την απαιτούμενη παροχή και σύμφωνα με τις τιμές στο διάγραμμα του κυκλοφορητή.

Διάγραμμα διαθέσιμου μανομετρικού ύψους κυκλοφορητή



Σύστημα υπερπίεσης

Τοποθετήστε τον σωλήνα εκκένωσης για την βαλβίδα ασφαλείας 'F' που περιλαμβάνεται στο βιβλίο οδηγιών. Το στόμιο του συστήματος υπερπίεσης (βλ. εικόνα) πρέπει να συνδεθεί σε σιφόνι αποχέτευσης με δυνατότητα οπτικού ελέγχου έτσι ώστε, σε περίπτωση επέμβασης, να αποφεύγονται ατυχήματα ή βλάβες για τις οποίες δεν είναι υπεύθυνος ο κατασκευαστής.

Καθαρισμός εγκατάστασης θέρμανσης

Σε περίπτωση τοποθέτησης σε υφιστάμενες εγκαταστάσεις διαπιστώνεται συχνά η παρουσία ουσιών και πρόσθετων στο νερό που μπορούν να επηρεάσουν αρνητικά τη λειτουργία και τη διάρκεια ζωής του νέου λέβητα. Πριν την αντικατάσταση πλύνετε καλά την εγκατάσταση για την απομάκρυνση υπολειμμάτων ή ακαθαρσιών που μπορούν να επηρεάσουν τη σωστή λειτουργία. Βεβαιωθείτε ότι το δοχείο διαστολής έχει κατάλληλη χωρητικότητα για το περιεχόμενο νερού της εγκατάστασης.

Εγκαταστάσεις με θερμαινόμενο δάπεδο

Στις εγκαταστάσεις με θερμαινόμενο δάπεδο, τοποθετήστε ένα θερμοστάτη ασφαλείας στην έξοδο θέρμανσης του δαπέδου. Για την ηλεκτρική σύνδεση του θερμοστάτη βλ. παράγραφο «Ηλεκτρικές Συνδέσεις».

Σε περίπτωση πολύ υψηλής θερμοκρασίας εξόδου, ο λέβητας θα σταματήσει τόσο όσον αφορά στη λειτουργία ζεστού νερού χρήσης όσο και στη λειτουργία θέρμανσης και στην οθόνη θα εμφανιστεί ο κωδικός σφάλματος 1 16 «θερμοστάτης δαπέδου ανοικτός». Ο λέβητας πραγματοποιεί επανεκκίνηση μόλις διακοπεί η λειτουργία του θερμοστάτη, με αυτόματο επανοπλισμό.

Σε περίπτωση που δεν υπάρχει δυνατότητα εγκατάστασης θερμοστάτη, η εγκατάσταση δαπέδου πρέπει να προστατευθεί με θερμοστατική βαλβίδα ή μια παράκαμψη ώστε να αποφευχθεί η δημιουργία υπερβολικά υψηλής θερμοκρασίας στο ύψος του δαπέδου.

Εκκένωση των υδρατμών που προέρχονται από τη συμπύκνωση

Η μεγάλη ενεργειακή απόδοση προκαλεί την παραγωγή υδρατμών που προέρχονται από τη συμπύκνωση, οι οποίοι πρέπει να απομακρύνονται. Για αυτόν το σκοπό, χρησιμοποιήστε έναν πλαστικό σωλήνα τοποθετημένο κατά τέτοιο τρόπο ώστε να αποφεύγεται τυχόν λίμνασμα των υδρατμών που προέρχονται από τη συμπύκνωση στο εσωτερικό του λέβητα. Ο σωλήνας αυτός πρέπει να είναι συνδεδεμένος σε ένα σιφόνι εκκένωσης με δυνατότητα οπτικού ελέγχου.

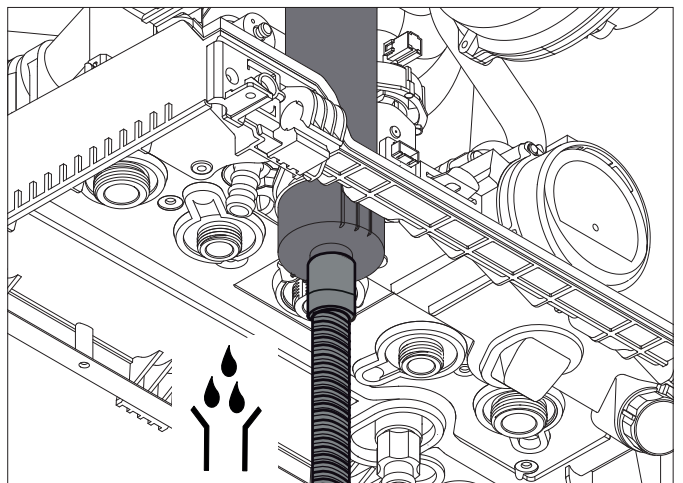
Τηρείτε τα πρότυπα εγκατάστασης που ισχύουν στη χώρα εγκατάστασης και συμμορφωθείτε με τους ενδεχόμενους κανονισμούς των τοπικών αρχών και των αρμόδιων οργανισμών για τη δημόσια υγεία.

Ελέγξτε την τοποθέτηση του σωλήνα εκκένωσης των υδρατμών που προέρχονται από τη συμπύκνωση:

- δεν πρέπει να μαγκώσει κατά τη σύνδεση
- δεν πρέπει να σχηματίζει καμπύλη
- φροντίστε ώστε να αδειάζει ελεύθερα μέσα στο σιφόνι

Για την εκκένωση των υδρατμών που προέρχονται από τη συμπύκνωση, χρησιμοποιείτε αποκλειστικά σωληνώσεις που αντιστοιχούν στα πρότυπα.

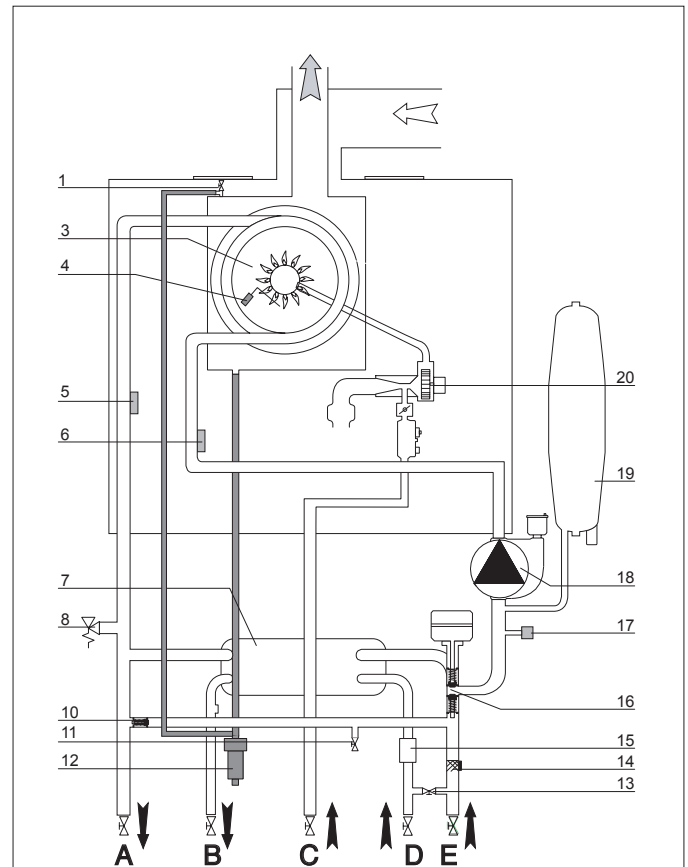
Η παροχή των υδρατμών που προέρχονται από τη συμπύκνωση μπορεί να φτάσει τα 2 λίτρα / ώρα. Επειδή οι υδρατμοί που προέρχονται από τη συμπύκνωση είναι όξινοι (PH 2 περίπου), θα ήταν σκόπιμο να λάβετε όλες τις προφυλάξεις πριν από οποιαδήποτε επέμβαση.



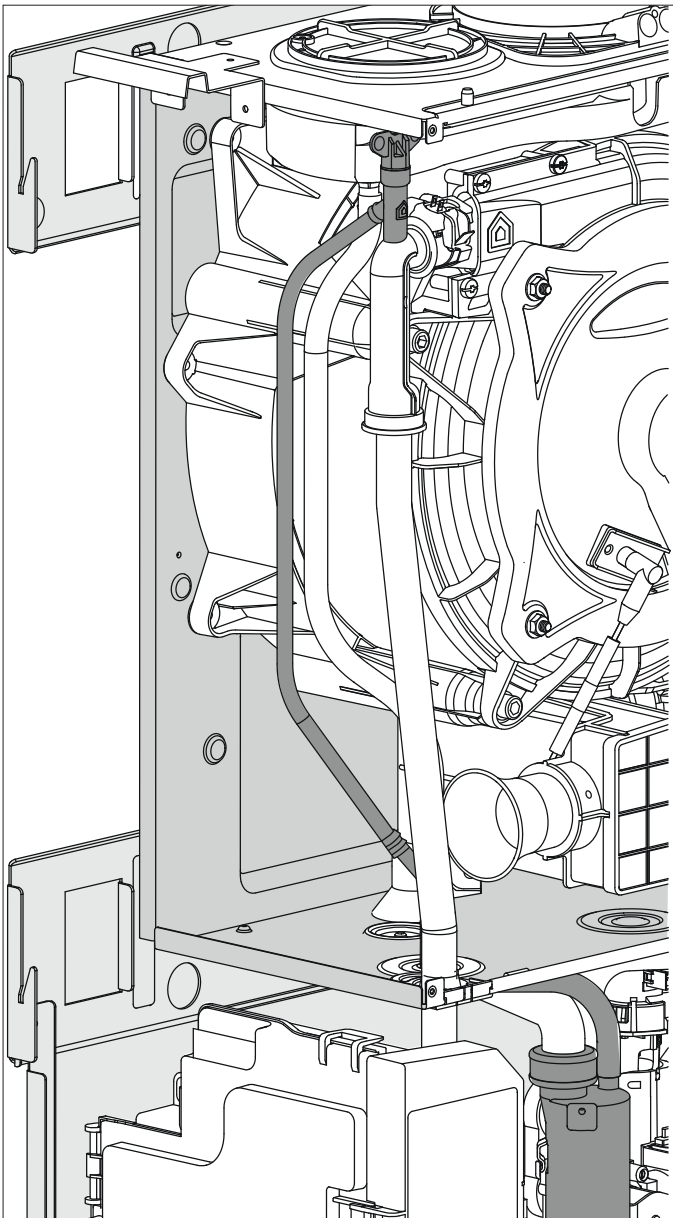
ΤΟ ΣΙΦΟΝΙ ΕΙΝΑΙ ΓΕΜΑΤΟ ΜΕ ΝΕΡΟ ΚΑΤΑ ΤΗ ΔΙΑΔΙΚΑΣΙΑ ΕΞΑΕΡΩΣΗΣ ΤΟΥ ΛΕΒΗΤΑ (Η ΣΥΣΤΗΜΑ ΘΕΡΜΑΝΣΗΣ)-ΒΛ.ΕΙΚΟΝΑ 17 ΒΕΒΑΙΩΘΕΙΤΕ ΟΤΙ ΤΟ ΣΙΦΟΝΙ ΠΕΡΙΧΕΙ ΝΕΡΟ,ΕΑΝ ΟΧΙ,ΠΡΕΠΕΙ ΝΑ ΞΑΝΑΓΕΜΙΣΕΙ. ΑΝΟΙΞΤΕ ΤΟΝ ΧΕΙΡΟΚΙΝΗΤΟ ΑΝΕΜΙΣΤΗΡΑ ΣΤΟΝ ΚΥΡΙΟ ΕΝΑΛΛΑΚΤΗ ΜΕΧΡΙ ΝΑ ΟΛΟΚΛΗΡΩΘΕΙ ΤΟ ΓΕΜΙΣΜΑ. ΕΛΕΓΞΤΕ ΞΑΝΑ ΤΗΝ ΠΙΕΣΗ ΤΟΥ ΣΥΣΤΗΜΑΤΟΣ ΣΤΟΝ ΜΕΤΡΗΤΗ ΠΙΕΣΗΣ. ΠΡΟΣΟΧΗ! Η ΕΛΛΕΙΨΗ ΝΕΡΟΥ ΣΤΟ ΣΙΦΟΝΙ ΠΡΟΚΑΛΕΙ ΔΙΑΡΡΟΗ ΚΑΠΝΟΥ ΣΤΟΝ ΑΕΡΑ ΤΟΥ ΧΩΡΟΥ



Υδραυλικό σχεδιάγραμμα



1. Χειροκίνητος εξαερωτήρας
3. Καυστήρας
4. Ηλεκτρόδιο ιονισμού
5. Αισθητήρας εισόδου κύριου εναλλάκτη
6. Αισθητήρας εξόδου κύριου εναλλάκτη
7. Εναλλάκτης ζεστού νερού χρήσης
8. Βαλβίδα ασφαλείας
10. Παράκαμψη
11. Βίδα αδειάσματος
12. Σιφόνι
13. Κρουνός πλήρωσης
14. Φίλτρο θέρμανσης
15. Παροχόμετρο ζεστού νερού χρήσης
16. βαλβίδα διανομής
17. Αισθητήρας πίεσης
18. Αντλία κυκλοφορίας (διαμόρφωσης) με αυτόματο εξαεριστήρα.
19. Δοχείο διαστολής
20. Ανεμιστήρας με διαμόρφωση
21. Ηλεκτρόδια έναυσης
22. Θερμική ασφάλεια



Σύνδεση των αγωγών εισόδου αέρα και εκκένωσης των καυσαερίων

Ο λέβητας έχει προβλεφθεί για λειτουργία τύπου Β με λήψη αέρα από το χώρο και τύπου C με λήψη εξωτερικού αέρα.

Κατά την εγκατάσταση του συστήματος εκκένωσης, προσέξτε τη στεγανότητα ώστε να αποφευχθεί η διείσδυση καπνού στο κύκλωμα αέρα. Το οριζόντιο κιτ πρέπει να έχει κλίση με γωνία 3 % προς τα κάτω, προς το λέβητα, για την εκκένωση υδρατμών που προέρχονται από τη συμπύκνωση. Σε περίπτωση εγκατάστασης τύπου Β, ο χώρος όπου είναι εγκατεστημένος ο λέβητας πρέπει να διαθέτει κατάλληλη εισαγωγή αέρα σύμφωνα με τα ισχύοντα πρότυπα όσον αφορά στον εξαερισμό. Στα δωμάτια όπου υπάρχει κίνδυνος ύπαρξης διαβρωτικού ατμού (για παράδειγμα στους χώρους πλήσης, τα κομμωτήρια, τις επιχειρήσεις γαλβανισμού...), είναι πολύ σημαντικό να χρησιμοποιείτε την εγκατάσταση τύπου C με λήψη εξωτερικού αέρα για την καύση. Κατά αυτόν τον τρόπο, ο λέβητας προστατεύεται από τις συνέπειες της διάβρωσης.

Για την υλοποίηση των συστημάτων αναρρόφησης/εκκένωσης ομοαξονικού τύπου, πρέπει να χρησιμοποιούνται γνήσια αξεσουάρ. Σε περίπτωση λειτουργίας με ονομαστική θερμική ισχύ, οι θερμοκρασίες των καυσαερίων δεν υπερβαίνουν τους 80°C. Παρ' όλα αυτά, φροντίζετε να τηρείτε τις αποστάσεις ασφαλείας σε περίπτωση διέλευσης ανάμεσα από τοίχους ή εύφλεκτα υλικά.

Η ένωση των σωλήνων εκκένωσης του καπνού πραγματοποιείται με μια αρσενική-θηλυκή σύνδεση και μια τσιμούχα στεγανότητας. Η διάταξη των συνδέσεων πρέπει να είναι αντίστροφη προς τη φορά ροής των υδρατμών που προέρχονται από τη συμπύκνωση.

Τύπος σύνδεσης του λέβητα στο σωλήνα εκκένωσης καπνού

- ομοαξονική σύνδεση του λέβητα στο σωλήνα εκκένωσης καπνού με αναρρόφηση/εκκένωση,
- διπλή σύνδεση του λέβητα στο σωλήνα εκκένωσης καπνού με αναρρόφηση εξωτερικού αέρα,
- διπλή σύνδεση του λέβητα στο σωλήνα εκκένωσης καπνού με αναρρόφηση αέρα από το χώρο.

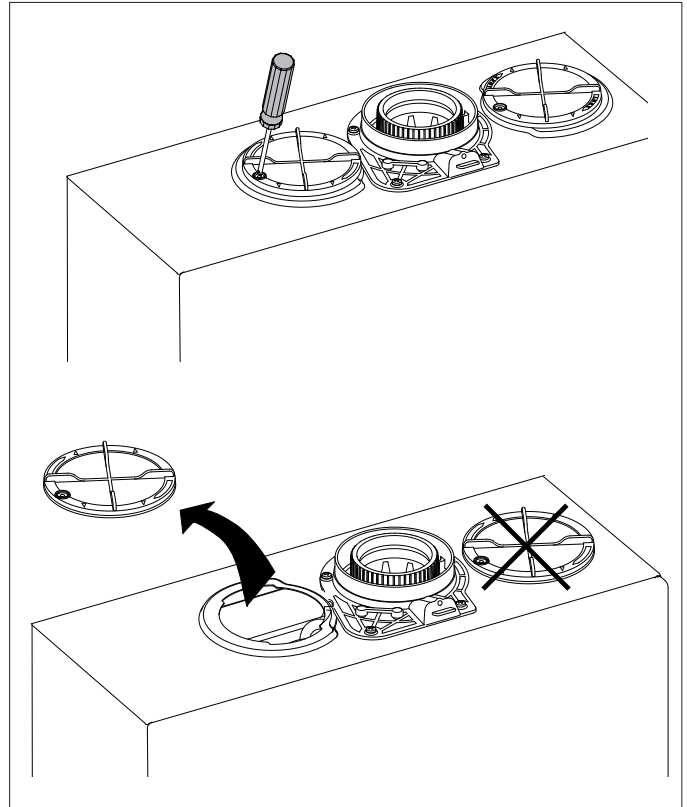
Για τη σύνδεση του λέβητα στο σωλήνα εκκένωσης καπνού, πρέπει πάντα να χρησιμοποιούνται προϊόντα ανθεκτικά στη συμπύκνωση. Σχετικά με το μήκος και τις αλλαγές κατεύθυνσης των συνδέσεων, συμβουλευθείτε τον πίνακα που περιλαμβάνει τους τύπους εκκένωσης.

Τα κιτ σύνδεσης αναρρόφησης/εκκένωσης καπνού παρέχονται ξεχωριστά ανάλογα με τις απαιτήσεις της εγκατάστασης. Ο λέβητας έχει προβλεφθεί για σύνδεση σε ομοαξονικό σύστημα αναρρόφησης και εκκένωσης καπνού. Σε περίπτωση απώλειας φορτίου στους αγωγούς, συμβουλευθείτε τον κατάλογο πυρίμαχων και μονωτικών υλικών. Η συμπληρωματική αντίσταση πρέπει να ληφθεί υπόψη για αυτές τις διαστάσεις. Για τη μέθοδο υπολογισμού, τις τιμές των αντίστοιχων μηκών και τα παραδείγματα, συμβουλευθείτε τον κατάλογο πυρίμαχων και μονωτικών υλικών

Ο λέβητας είναι ρυθμισμένος για σύνδεση σε ομοαξονικό σύστημα αναρρόφησης και απαγωγής 60/100.

Για την τυπολογία απόρριψης **B23** είναι απαραίτητη η αφαίρεση του περιβλήματος (βλέπε παραγρ.), και μετά η απομάκρυνση της τάπας λήψης αέρα στα αριστερά του θαλάμου καύσης, όπως φαίνεται στο σχήμα.

Για την εκκένωση καπνών πρέπει να χρησιμοποιήσετε το προσαρμοστικό 60/100-80 για την εκκίνηση του λέβητα, αφού ξαναμοντάρετε τον μανδύα, συνεχίζοντας μετά όπως στην εγκατάσταση.



Πίνακας μήκους αγωγών αναρρόφησης/απαγωγής

Τύπος απαγωγής καυσαερίων	Μέγιστο μήκος σωλήνων αναρρόφησης/απαγωγής (m)	CLAS ONE EXT 25		Διάμετρ. αγωγών (mm)
		MIN	MAX	
		ομοαξονικά στήματα		
ομοαξονικά στήματα	C13	1	8	ø 60/100
	C33	1	33	ø 80/125
	C43			
	B33	1	8	ø 60/100
1		33	ø 80/125	
B23	1	60	ø 80	

ΠΡΟΣΟΧΗ

ΒΕΒΑΙΩΘΕΙΤΕ ΟΤΙ ΟΙ ΔΙΑΔΡΟΜΕΣ ΕΚΚΕΝΩΣΗΣ ΚΑΙ ΕΞΑΕΡΙΣΜΟΥ ΔΕΝ ΕΧΟΥΝ ΦΡΑΞΕΙ. ΒΕΒΑΙΩΘΕΙΤΕ ΟΤΙ ΟΙ ΑΓΩΓΟΙ ΕΚΚΕΝΩΣΗΣ ΔΕΝ ΠΑΡΟΥΣΙΑΖΟΥΝ ΑΠΩΛΕΙΕΣ. ΠΡΕΠΕΙ ΝΑ ΧΡΗΣΙΜΟΠΟΙΟΥΝΤΑΙ ΜΟΝΟ ΣΕΤ ΑΠΑΓΩΓΗΣ ΚΑΥΣΑΕΡΙΩΝ ΓΙΑ ΛΕΒΗΤΕΣ ΣΥΜΠΥΚΝΩΣΗΣ



Τύποι αναρρόφησης/απαγωγής καυσαερίων

B - Ο αέρας καύσης που προέρχονται από το δωμάτιο	
B23	Απαγωγή καυσαερίων σε εξωτερικό χώρο. Αναρρόφηση αέρα από τον χώρο εγκατάστασης
B33	Απαγωγή καυσαερίων σε ανεξάρτητη ή κεντρική καπνοδόχο ενσωματωμένη στο κτήριο. Αναρρόφηση αέρα από τον χώρο εγκατάστασης
C - Αέρας καύσης από εξωτερικό χώρο	
C13	Απαγωγή καυσαερίων και αναρρόφηση αέρα από εξωτερικό τοίχο στο ίδιο πεδίο πιέσεων
C33	Απαγωγή καυσαερίων και αναρρόφηση αέρα από εξωτερικό χώρο με τερματικό στην οροφή στο ίδιο πεδίο πιέσεων
C43	Απαγωγή καυσαερίων και αναρρόφηση αέρα από ανεξάρτητη ή κεντρική καπνοδόχο ενσωματωμένη στο κτήριο
C53	Απαγωγή καυσαερίων σε εξωτερικό χώρο και αναρρόφηση αέρα από εξωτερικό τοίχο σε διαφορετικό πεδίο πιέσεων

C83	Απαγωγή καυσαερίων από ανεξάρτητη ή κεντρική καπνοδόχο ενσωματωμένη στο κτήριο Αναρρόφηση αέρα από εξωτερικό τοίχο	
------------	-----------------------------------------------------------------------------------------------------------------------	--

ΠΡΟΣΟΧΗ!

ΠΡΙΝ ΑΠΟ ΟΠΟΙΑΔΗΠΟΤΕ ΕΠΕΜΒΑΣΗ ΣΤΟ ΛΕΒΗΤΑ ΔΙΑΚΟΨΤΕ ΤΗΝ ΗΛΕΚΤΡΙΚΗ ΤΡΟΦΟΔΟΣΙΑ ΜΕΣΩ ΤΟΥ ΕΞΩΤΕΡΙΚΟΥ ΔΙΠΟΛΙΚΟΥ ΔΙΑΚΟΠΤΗ.



Σύνδεση περιφερειακών

Για την πρόσβαση στις συνδέσεις των περιφερειακών:

- Αποσυνδέστε τον λέβητα από την ηλεκτρική τροφοδοσία
- Αφαιρέστε το περίβλημα ξεκουμπώνοντάς το από τον πίνακα οργάνων.
- ανοίξτε το ηλεκτρικό κουτί για να αποκτήσετε πρόσβαση σε περιφερειακές συνδέσεις

Ηλεκτρικές συνδέσεις

Για μεγαλύτερη ασφάλεια αναθέστε σε εξειδικευμένο προσωπικό τον προσεκτικό έλεγχο της ηλεκτρικής εγκατάστασης.

Ο κατασκευαστής δεν φέρει ευθύνη για ενδεχόμενες βλάβες λόγω απουσίας γείωσης στην εγκατάσταση ή ανωμαλίας στην ηλεκτρική τροφοδοσία.

Βεβαιωθείτε ότι η εγκατάσταση είναι κατάλληλη για τη μέγιστη ισχύ του λέβητα που αναγράφεται στην πινακίδα.

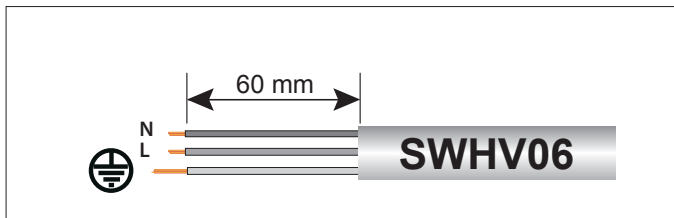
Ελέγξτε αν η διατομή των καλωδίων είναι κατάλληλη και οπωσδήποτε όχι μικρότερη από 1,5 mm².

Η σωστή σύνδεση και η αποτελεσματική εγκατάσταση γείωσης είναι απαραίτητη για την ασφάλεια της συσκευής.

Το ηλεκτρικό καλώδιο πρέπει να συνδεθεί σε δίκτυο 230V-50Hz τηρώντας την πολικότητα L-N και τη σύνδεση γείωσης.

Σε περίπτωση αντικατάστασης του ηλεκτρικού καλωδίου απευθυνθείτε σε εξειδικευμένο προσωπικό. Για τη σύνδεση στο λέβητα χρησιμοποιήστε τον αγωγό γείωσης (κίτρινο/πράσινο) που έχει μεγαλύτερο μήκος από τους αγωγούς N - L.

Ηλεκτρικό καλώδιο



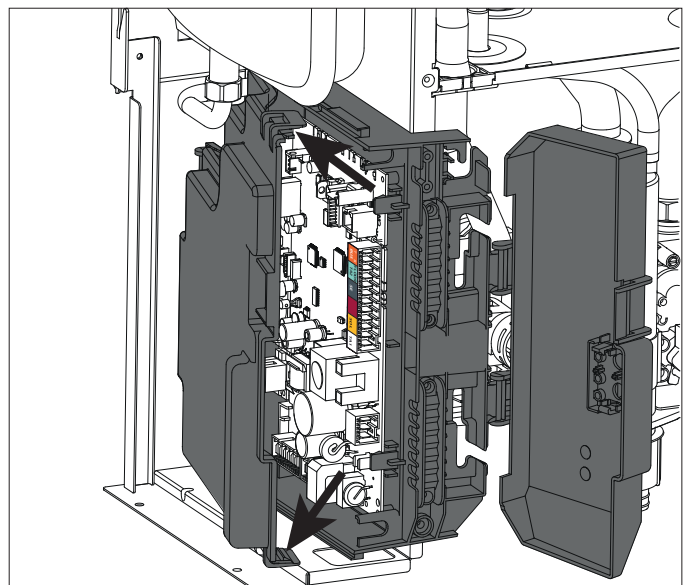
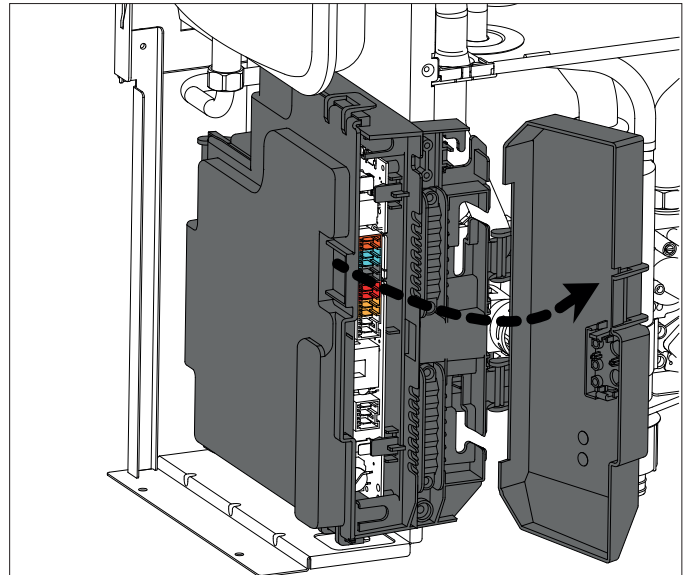
ΣΗΜΑΝΤΙΚΟ!

Η σύνδεση με το ηλεκτρικό δίκτυο πρέπει να είναι σταθερή (χωρίς φως) και να διαθέτει διπολικό διακόπτη με ελάχιστο άνοιγμα επαφών 3 mm.

Απαγορεύονται πολύπριζα, προεκτάσεις ή αντάπτορες. Απαγορεύεται η χρήση των σωλήνων της υδραυλικής εγκατάστασης, της θέρμανσης και του αερίου για τη γείωση της συσκευής.

Ο λέβητας δεν προστατεύεται από τους κεραυνούς.

Σε περίπτωση που απαιτείται αντικατάσταση των ασφαλειών του δικτύου, χρησιμοποιήστε ασφάλειες ταχείας επέμβασης των 2A.



Σύνδεση περιφερειακών

BUS = Σύνδεση χειριστηρίου αποστάσεως (αναλογική συσκευή)

FLOOR/TA2 = θερμοστάτη θερμαινόμενου δαπέδου ή θερμοστάτη περιβάλλοντος 2 (επιλέγεται από την παράμετρο 223)

SE = Εξωτερικού αισθητήρα

SOL = Solar temperature probe

TA1 = θερμοστάτη περιβάλλοντος 1



Προσοχή!

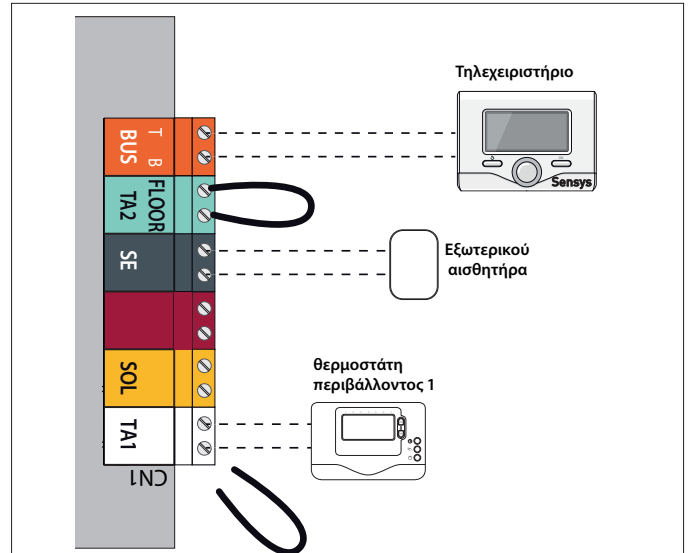
Για τη σύνδεση και την τοποθέτηση των καλωδίων των προαιρετικών περιφερειακών συμβουλευθείτε τις οδηγίες για την εγκατάστασή τους.

Σύνδεση Χειριστηρίου Αποστάσεως - Εξωτερικού αισθητήρα

Για την σύνδεση του Χειριστηρίου Αποστάσεως συμβουλευτείτε τις οδηγίες του εγχειριδίου. Για την σύνδεση του Εξωτερικού Αισθητήρα συμβουλευτείτε αυτές που αναφέρονται στο φύλλο οδηγιών.

Σύνδεση θερμοστάτη περιβάλλοντος

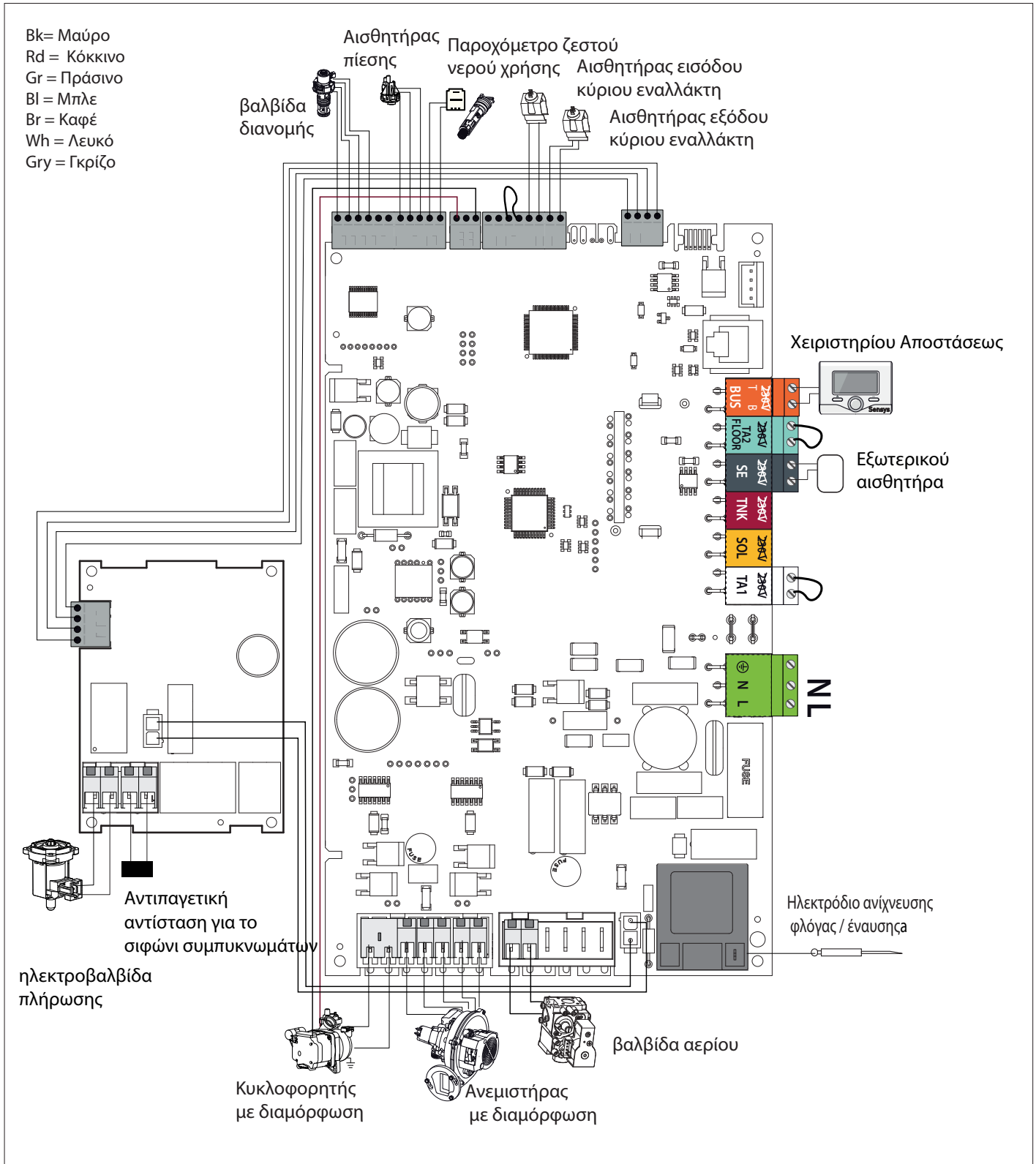
- Τοποθετήστε το καλώδιο του θερμοστάτη
- Λασκάρτε το σφιγκτήρα καλωδίου με ένα κατσαβίδι και τοποθετήστε ένα-ένα τα καλώδια από τον θερμοστάτη περιβάλλοντος
- Βεβαιωθείτε ότι έχουν συνδεθεί σωστά και δεν τεντώνονται κλείνοντας ή ανοίγοντας τον πίνακα οργάνων
- Κλείστε το καπάκι, κλείστε τον πίνακα οργάνων και το κάλυμμα της πρόσοψης.



Διάγραμμα ηλεκτρικής συνδεσμολογίας λέβητα

Για μεγαλύτερη ασφάλεια αναθέστε σε εξειδικευμένο προσωπικό τον προσεκτικό έλεγχο της ηλεκτρικής εγκατάστασης.

Ο κατασκευαστής δεν φέρει ευθύνη για ενδεχόμενες βλάβες λόγω απουσίας γείωσης στην εγκατάσταση ή ανωμαλίας στην ηλεκτρική τροφοδοσία.



Προετοιμασία για τη λειτουργία

Για την ασφάλεια και τη σωστή λειτουργία της συσκευής η θέση σε λειτουργία του λέβητα πρέπει να ανατεθεί σε εξειδικευμένο τεχνικό που διαθέτει τα απαραίτητα προσόντα.

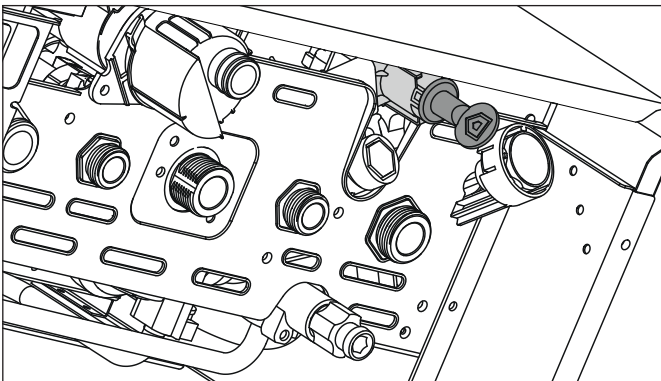
Ηλεκτρική τροφοδοσία

- Βεβαιωθείτε ότι η τάση και η συχνότητα τροφοδοσίας είναι ίδιες με τις τιμές που αναγράφονται στην πινακίδα του λέβητα
- Ελέγξτε την αποτελεσματικότητα της γείωσης.

Κύκλοι πλήρωσης και απαέρωσης του κυκλώματος θέρμανσης

Κατά την αρχική εγκατάσταση ή την έκτακτη συντήρηση πρέπει να πραγματοποιηθεί ακριβή απαέρωση του κυκλώματος θέρμανσης και του λέβητα. Προχωρήστε ως εξής:

- Ανοίξτε τη βάνα κρύου νερού
- Ανοίξτε το χειροκίνητο εξαεριστήρα που είναι τοποθετημένος στην πλευρά του αρχικού Εναλλάκτη (2). Η βαλβίδα είναι ήδη συνδεδεμένη σε σωλήνα απαλλαγής που σχετίζεται με την απαλλαγή των συμπυκνωμάτων.
- Ανασηκώστε το πώμα στην αυτόματη βαλβίδα αποδέσμευσης αέρα και αφήστε το ανοιχτό μόνιμα.
- Ανάψτε τον λέβητα (πιέζοντας το πλήκτρο ON/OFF) και επιλέξτε τη λειτουργία stand-by χωρίς ζήτηση ζεστού νερού ή θέρμανσης
- Χρησιμοποιώντας τον διατιθέμενο μαγνήτη που είναι στερεωμένος στο δίσκο, ανοίξτε την ηλεκτροβαλβίδα πλήρωσης τοποθετώντας τον όπως στην εικόνα
- Κλείστε τον χειροκίνητο εξαεριστήρα όταν είναι ορατό το καθαρό νερό χωρίς αέρα.
- Βγάλτε τον μαγνήτη για να κλείσει η ηλεκτροβαλβίδα πλήρωσης όταν η πίεση φτάσει τα 1-1,5 bar.

**ΠΡΟΣΟΧΗ!!**

ΕΛΕΓΤΕ ΕΑΝ Ο ΣΩΛΗΝΑΣ ΣΥΝΔΕΣΗΣ ΠΕΡΙΧΕΙ ΝΕΡΟ, ΕΑΝ ΟΧΙ, ΤΟΤΕ ΠΡΕΠΕΙ ΝΑ ΞΑΝΑΓΕΜΙΣΕΙ. ΑΝΟΙΞΤΕ ΤΟΝ ΧΕΙΡΟΚΙΝΗΤΟ ΕΞΑΕΡΙΣΤΗΡΑ ΜΕΧΡΙ Ο ΚΕΝΤΡΙΚΟΣ ΕΝΑΛΛΑΚΤΗΣ ΝΑ ΟΛΟΚΛΗΡΩΣΕΙ ΤΟ ΓΕΜΙΣΜΑ. ΕΛΕΓΤΕ ΞΑΝΑ ΤΗΝ ΠΙΕΣΗ ΤΟΥ ΣΥΣΤΗΜΑΤΟΣ ΣΤΟΝ ΜΕΤΡΗΤΗ.

**Διαδικασία ανάφλεξης**

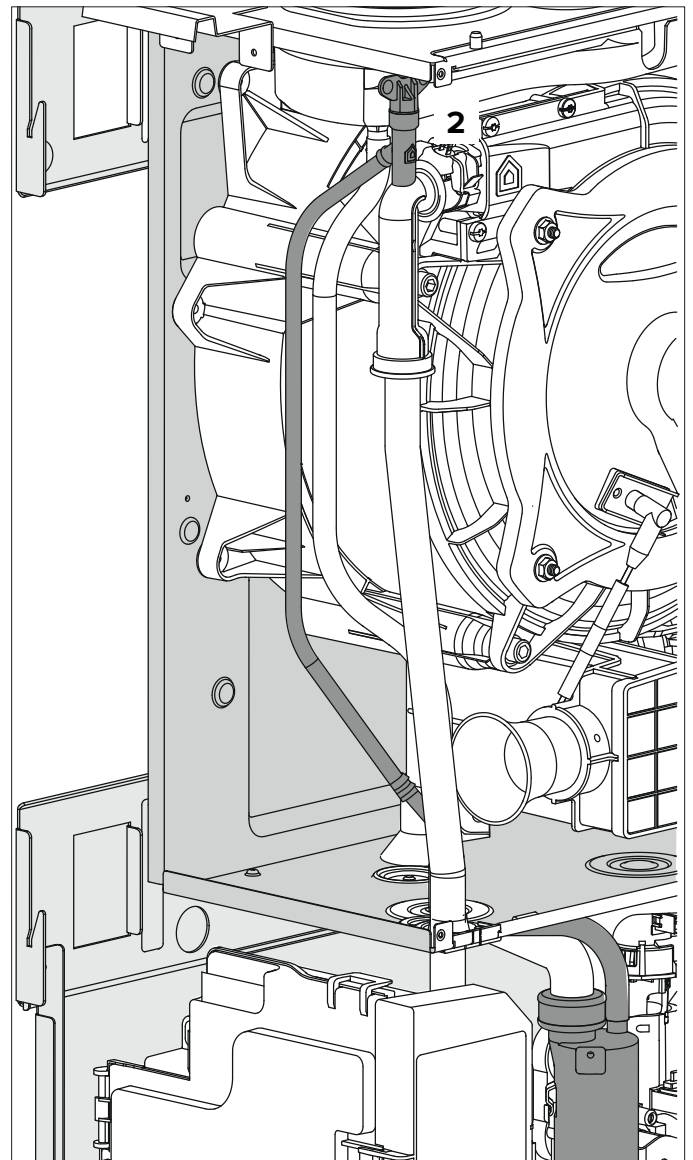
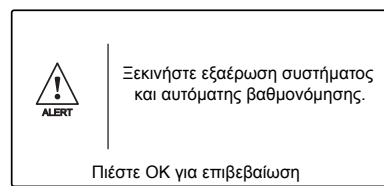
Πιέστε το κουμπί ON/OFF στον πίνακα χειριστηρίων για να ανάψετε το λέβητα, φωτίζεται ο Clima Manager.

Η οθόνη δείχνει την διαδικασία εκκίνησης - Που σημαίνεται από την μπάρα.



Μετά το Remote Control απαιτεί τον καθορισμό της γλώσσας, ΗΜΕΡΟΜΗΝΙΑ και ΩΡΑ (βλ. εγχειρίδιο χρήσης).

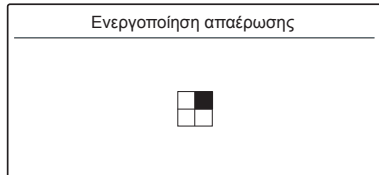
Αφού ολοκληρωθούν οι ρυθμίσεις, το αίτημα για εκτέλεση της διαδικασίας εξαέρωσης και της αυτόματης βαθμονόμησης εμφανίζεται στην οθόνη.



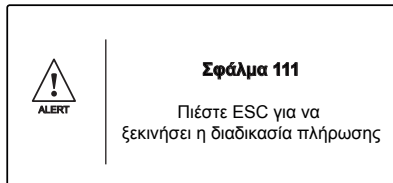
Πρώτο άναμμα

1. Βεβαιωθείτε ότι:

- Η βάνα αερίου είναι κλειστή
 - Η ηλεκτρική σύνδεση έχει γίνει σωστά. Βεβαιωθείτε σε κάθε περίπτωση ότι ο κίτρινος/πράσινος αγωγός γείωσης έχει συνδεθεί σε αποτελεσματική εγκατάσταση γείωσης.
 - Ανασηκώστε με ένα κατσαβίδι την τάπα της βαλβίδας αυτόματης εξαέρωσης
2. Πιέστε το κουμπί ON/OFF στον πίνακα χειριστηρίων για να ανάψετε το λέβητα, αναβοσβήνει το πράσινο led. Φωτίζεται η οθόνη του Τηλεχειριστήριου.
3. Ενεργοποιήστε τον κύκλο απαέρωσης, από τον Clima Manger, διαμέσου της παραμέτρου 271 (βλέπε σημείωση δίπλα).



- Ο λέβητας θα ξεκινήσει ένα κύκλο απαέρωσης περίπου 7 λεπτών. Στο τέλος ελέγξτε αν η εγκατάσταση απαερώθηκε πλήρως και, σε αντίθετη περίπτωση, επαναλάβετε τη διεργασία.
4. Καθαρίστε τον αέρα από τα καλοριφέρ.
5. Ελέγξτε αν η ένδειξη της πίεσης της εγκατάστασης στο υδρόμετρο επαρκεί (1-1,5 mbar), σε αντίθετη περίπτωση φροντίστε για την αποκατάσταση μέσω της ηλεκτροβαλβίδας πλήρωσης. Αν η πίεση κατέλθει κάτω της τιμής συναγερμού ο Τηλεχειριστήριο θα επισημάνει το αίτημα αποκατάστασης. Φροντίστε, αν χρειαστεί, για την αποκατάσταση πιέζοντας το κουμπί.



6. Βεβαιωθείτε ότι ο αγωγός απαγωγής των προϊόντων της καύσης είναι κατάλληλος και χωρίς εμπόδια
7. Βεβαιωθείτε ότι τα ενδεχόμενα ανοίγματα αερισμού του χώρου είναι ανοιχτά (εγκαταστάσεις τύπου B).
8. Βεβαιωθείτε ότι υπάρχει νερό στο σιφώνι που παρέχεται για πλήρωση

ΣΗΜ: σε περίπτωση μεγάλης περιόδου μη χρήσης του λέβητα, το σιφώνι πρέπει να ξαναγεμίζει πριν απο μία καινούργια επανεκκίνηση. Η απουσία νερού στο σιφώνι είναι επικίνδυνη και υπάρχει περίπτωση εξόδου καπνών απο την συσκευή.

9. Ανοίξτε τη βάνα αερίου και βεβαιωθείτε ότι δεν υπάρχει διέλευση αερίου για να διαπιστώσετε τη στεγανότητα όλων των ρακόρ, συμπεριλαμβανομένων των ρακόρ του λέβητα. Διορθώστε τυχόν διαρροές.
10. Θέστε σε λειτουργία το λέβητα επιλέγοντας από τον Τηλεχειριστήριο τη λειτουργία θέρμανσης ή παραγωγής ζεστού νερού οικιακής χρήσης.

Περιγραφή λειτουργιών

Λειτουργία Εξαέρωσης (από τον Χειριστήριο Αποστάσεως)

Για την πρόσβαση στην **ΤΕΧΝΙΚΗ ΠΕΡΙΟΧΗ**, πιέστε ταυτόχρονα τα κουμπιά ESC ↺ και OK για 5 δευτέρα. Η οθόνη θα δείξει την αίτηση για εισαγωγή του κωδικού τεχνικού.

Γυρίστε τον επιλογέα για να επιλέξετε 234 και πιέστε το πλήκτρο OK.

Γυρίστε τον επιλογέα για να επιλέξετε την ΔΙΑΤΑΞΗ Λ'ΕΒΗΤΑ.

Πιέστε το πλήκτρο OK

Η οθόνη θα δείξει Λ'ΕΒΗΤΑΣ Πιέστε το πλήκτρο OK

Γυρίστε τον επιλογέα για να επιλέξετε ΔΙΑΔΙΚΑΣΙΕΣ ΜΕ ΟΔΗΓΟ

Πιέστε το πλήκτρο OK

Γυρίστε τον επιλογέα για να επιλέξετε ΑΠΑΕΡΩΣΗ ΣΥΣΤΗΜΑΤΟΣ.

Πιέστε το πλήκτρο OK. Ακολουθήστε τις οδηγίες που εμφανίζονται στην οθόνη.

Βεβαιωθείτε ότι ο λέβητας είναι σε stand-by, χωρίς ζήτηση ζεστού νερού ή θέρμανσης.

Λειτουργία Ημιαυτόματης Πλήρωσης (από τον Χειριστήριο Αποστάσεως)

Ο λέβητας σε περίπτωση μείωσης της πίεσης του κυκλώματος θέρμανσης επισημαίνει στον Χειριστήριο Αποστάσεως την ανάγκη να φροντίσετε για την αποκατάσταση του νερού.

Πιέζοντας το πλήκτρο κάτω από την Πλήρωση ενεργοποιείται η αποκατάσταση μέχρι την επίτευξη της τεθείσας τιμής (παράμετρος 2 4 2).

Στο τέλος ο λέβητας θα επιστρέψει στην κανονική λειτουργία. Αν δεν επαρκέσει ένας κύκλος, ο λέβητας θα επισημάνει πάλι το αίτημα πλήρωσης.

Ο λέβητας δίνει τη δυνατότητα διενέργειας ενός μέγιστου 5 κύκλων σε 50 λεπτά, που επισημαίνεται από τον κωδικό ειδοποίησης 1P7 "Πολλές πληρώσεις".

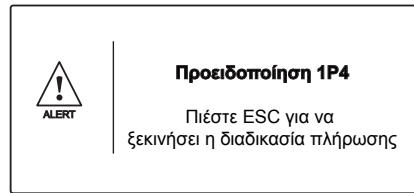
Μπορείτε να θέσετε:

242 - Πίεση πλήρωσης

Μέγιστη πίεση διακοπής ημιαυτόματης πλήρωσης

241 - Πίεση προειδοποίησης:

εάν η πίεση πέσει έως την προγραμματισμένη τιμή συναγερμού, ο λέβητας εμφανίζει τον κωδικό δυσλειτουργίας 1 P4 λόγω ανεπαρκούς κυκλοφορίας και στην οθόνη επισημαίνεται η ανάγκη χρήσης του πλήκτρου FILLING «Πιέστε το πλήκτρο πλήρωσης».



ΔΙΑΔΙΚΑΣΙΑ ΕΛΕΓΧΟΥ ΚΑΥΣΗΣ

Η σειρά των εργασιών πρέπει να τηρείται οπωσδήποτε κατά τη διάρκεια αυτής της διαδικασίας.

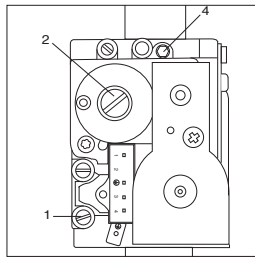
Εργασία 1

Έλεγχος πίεσης τροφοδοσίας

Χαλαρώστε την βίδα 1 και εισάγετε των σωλήνα σύνδεσης του μανόμετρου στην τάπα του σωλήνα.

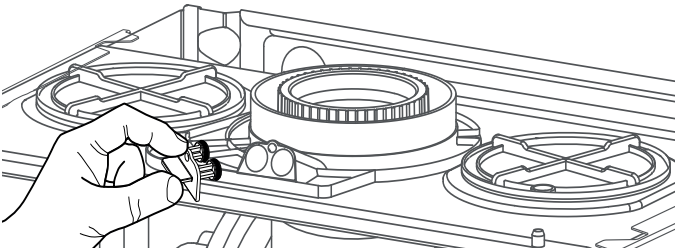
Ανάψτε τον λέβητα στην μέγιστη ισχύ του Z.N.X, ενεργοποιώντας την « λειτουργία καμινάδας» (πιέστε το πλήκτρο RESET για 10 δευτερά και γυρίστε τον επιλογέα για να επιλέξετε μέγιστη ισχύ Z.N.X.)

Η πίεση τροφοδοσίας πρέπει να ανταποκρίνεται στην τιμή που δίνεται σε σχέση με τον τύπο αερίου, για τον οποίο έχει προετοιμαστεί ο λέβητας. Βλέπε Πίνακα σύνοψης αλλαγών .



Εργασία 2 - ΠΡΟΕΤΟΙΜΑΣΙΑ ΤΟΥ ΕΞΟΠΛΙΣΜΟΥ ΜΕΤΡΗΣΗΣ

Συνδέστε τη βαθμονομημένη συσκευή μέτρησης στην αριστερή υποδοχή καύσης ξεβιδώνοντας τη βίδα και βγάζοντας την τάπα.



3ª operação

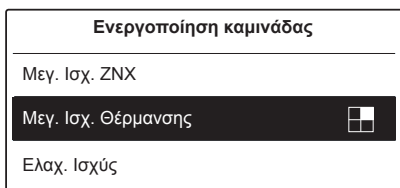
ρύθμιση του CO2 στη μέγιστη παροχή αερίου (ζεστό νερό χρήσης)

Πραγματοποιήστε άντληση ζεστού νερού χρήσης με μέγιστη παροχή νερού. Επιλέξτε τη λειτουργία **Καθαρισμός αιθάλης** πιέζοντας το πλήκτρο **RESET** για 10 δευτερόλεπτα.

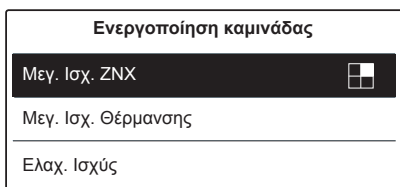
ΠΡΟΣΟΧΗ! Ενεργοποιώντας τη λειτουργία Καθαρισμού αιθάλης, η θερμοκρασία του νερού που βγαίνει από το λέβητα μπορεί να είναι υψηλότερη από 65°C.

Η οθόνη θα δείξει την λειτουργία Καμινάδας ενεργή στην μέγιστη πίεση θέρμανσης.

Γυρίστε τον επιλογέα για να επιλέξετε την μέγιστη ισχύ Z.N.X.



Περιμένετε 1 λεπτό για να σταθεροποιηθεί ο λέβητας, πριν πραγματοποιήσετε τις αναλύσεις καύσης.



Μετρήστε την τιμή του CO2 (%) και συγκρίνετέ την με τις τιμές του παρακάτω πίνακα (τιμές με το πλαίσιο κλειστό).

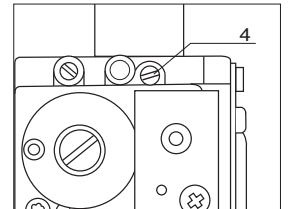
Πίνακας A	CLAS ONE EXT 25	
	Αέριο	CO ₂ (%) MAX
G20	8,7 ÷ 9,7	8,2 ÷ 9,2
G31	9,7 ÷ 10,7	9,0 ÷ 10,0

ΠΡΟΣΟΧΗ!! ΤΟ ΕΠΙΠΕΔΟ ΤΗΣ ΤΙΜΗΣ ΤΟΥ CO2 ΣΤΗ ΜΕΓΙΣΤΗ ΙΣΧΥ (ΖΝΧ) ΠΡΕΠΕΙ ΠΑΝΤΑ ΝΑ ΕΙΝΑΙ ΜΕΓΑΛΥΤΕΡΟ ΚΑΤΑ 0.5% ΑΠΟ ΤΟ ΕΠΙΠΕΔΟ ΤΗΣ ΤΙΜΗΣ ΤΟΥ CO2 ΣΤΗΝ ΕΛΑΧΙΣΤΗ ΙΣΧΥ. Παράδειγμα: Μέγιστο CO₂ = 9.2%, το ελάχιστο CO₂ πρέπει να είναι ίσο ή μικρότερο του 8.7%.

Εάν η τιμή του CO2 (%) που μετρήθηκε είναι διαφορετική από τις τιμές του πίνακα, προβείτε σε ρύθμιση της βαλβίδας αερίου ακολουθώντας τις παρακάτω οδηγίες, διαφορετικά περάστε απευθείας στην **εργασία 4**.

Ρύθμιση της βαλβίδας αερίου στη μέγιστη παροχή αερίου

Ρυθμίστε την βαλβίδα αερίου γυρίζοντας την βίδα ρύθμισης 4 δεξιόστροφα αυξάνοντας για να μειώσετε το επίπεδο του CO2 (μια στροφή ρυθμίζει το επίπεδο CO2 περίπου κατά 0,2 – 0,4%). Περιμένετε 1 λεπτό μετά από κάθε αλλαγή ρύθμισης του CO2 για να σταθεροποιηθεί η τιμή. Αν η τιμή που μετράτε αντιστοιχεί στην τιμή που δίνεται στον πίνακα, η ρύθμιση ολοκληρώθηκε, αλλιώς ξεκινήστε την διαδικασία ρύθμισης ξανά



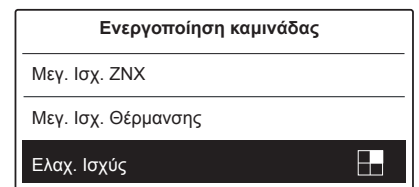
Σημείωση: η λειτουργία **καθαρισμού αιθάλης** απενεργοποιείται αυτόματα μετά από 30 λεπτά ή χειροκίνητα πιέζοντας στιγμιαία το πλήκτρο **RESET** [®].

Εργασία 4 έλεγχος του CO2 στην ελάχιστη παροχή αερίου

Με τη λειτουργία καμινάδας ενεργή, γυρίστε τον επιλογέα για να επιλέξετε Ελάχιστη Ισχύ.

Περιμένετε 1 λεπτό για να σταθεροποιηθεί ο λέβητας, πριν πραγματοποιήσετε τις αναλύσεις καύσης.

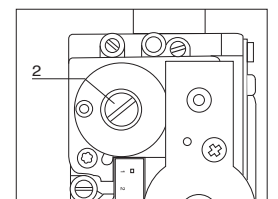
Αν η τιμή του CO2 (%) που διαβάζετε διαφέρει από τις τιμές που δίνονται στον πίνακα, τότε ρυθμίστε την βαλβίδα αερίου ακολουθώντας τις παρακάτω οδηγίες, αλλιώς μεταβείτε απευθείας στην εργασία 5.



Ρύθμιση της βαλβίδας αερίου στην ελάχιστη παροχή αερίου

Αφαιρέστε το καπάκι και ρυθμίστε τη βίδα 2 γυρνώντας την αριστερόστροφα σταδιακά για να μειώσετε το επίπεδο CO2. Περιμένετε 1 λεπτό μετά από κάθε ρύθμιση για να σταθεροποιηθεί η τιμή του CO2.

Αν η τιμή που μετράτε αντιστοιχεί στην τιμή που δίνεται στον πίνακα, η ρύθμιση έχει ολοκληρωθεί, διαφορετικά ξεκινήστε την διαδικασία ρύθμισης ξανά. Βάλτε πίσω την τάπα της βίδας 2.



ΠΡΟΣΟΧΗ! ΑΝ ΄ΕΧΕΙ ΑΛΛΑΧΘΕΙ Η ΤΙΜΗ ΤΟΥ CO2 ΣΤΗΝ ΕΛΑΧΙΣΤΗ ΙΣΧΥ, ΕΙΝΑΙ ΑΠΑΡΑΙΤΗΤΗ Η ΕΠΑΝΆΛΗΨΗ ΡΥΘΜΙΣΗΣ ΣΤΗΝ ΜΕΓΙΣΤΗ ΙΣΧΥ.

Εργασία 5 τέλος της ρύθμισης

Βγείτε από τον τρόπο λειτουργίας **καθαρισμού αιθάλης** πιέζοντας το πλήκτρο RESET.

Σταματήστε την άντληση.

Επανατοποθετήστε την πρόσοψη της συσκευής.

Επανατοποθετήστε την τάπα των υποδοχών καύσης.

ΡΥΘΜΙΣΕΙΣ

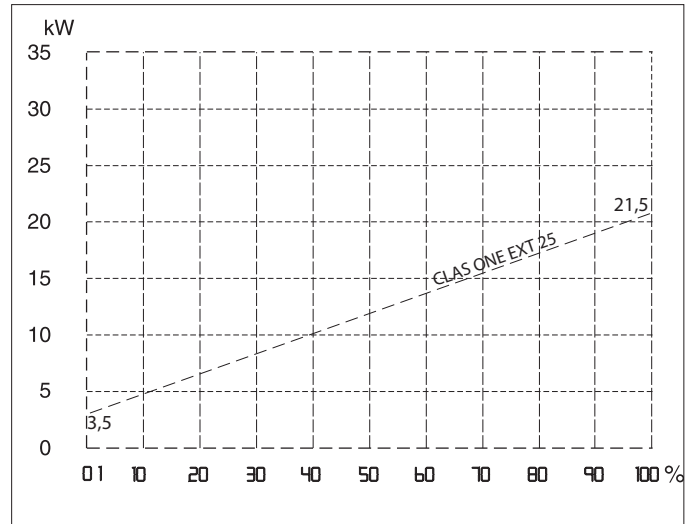
ΓΙΑ ΝΑ ΚΑΝΕΤΕ ΤΙΣ ΡΥΘΜΙΣΕΙΣ ΕΙΝΑΙ ΑΠΑΡΑΙΤΗΤΟ ΝΑ ΜΕΤΑΒΕΙΤΕ ΣΤΟΝ ΤΕΧΝΙΚΟ ΤΟΜΕΑ ΑΠΟ ΤΟ ΧΕΙΡΙΣΤΗΡΙΟ. - ΒΛ. ΣΕΛΙΔΑ 26.

Ρύθμιση της μέγιστης ισχύος θέρμανσης

Αυτή η παράμετρος περιορίζει την ωφέλιμη ισχύ του λέβητα.

Το ποσοστό ισοδυναμεί με τιμή ισχύος που περιλαμβάνεται μεταξύ της ελάχιστης ισχύος (0) και της ονομαστικής ισχύος (99) που αναγράφεται στο παρακάτω διάγραμμα.

Για να ελέγξετε τη μέγιστη ισχύ θέρμανσης του λέβητα, μεταβείτε στο μενού 2/υπομενού 3/παράμετρος 1.



Αργή έναυση

Αυτή η παράμετρος περιορίζει την ωφέλιμη ισχύ του λέβητα σε φάση έναυσης.

Το ποσοστό ισοδυναμεί με τιμή ωφέλιμης ισχύος που περιλαμβάνεται μεταξύ της ελάχιστης ισχύος (0) και της μέγιστης ισχύος (99)

Για να ελέγξετε την αργή έναυση του λέβητα, μεταβείτε στο μενού 2/υπομενού 2/παράμετρος 0.

Ρύθμιση της καθυστέρησης έναυσης για θέρμανση

Η παράμετρος αυτή - μενού 2/υπομενού 3/παράμετρος 5, επιτρέπει τη χειροκίνητη (0) ή αυτόματη (1) ρύθμιση του χρόνου αναμονής πριν την επόμενη εκ νέου έναυση του καυστήρα μετά το σβήσιμο, ώστε να πλησιάσει τη θερμοκρασία εντολής.

Επιλέγοντας το χειροκίνητο τρόπο λειτουργίας, υπάρχει η δυνατότητα ρύθμισης ελάχιστου χρόνου λειτουργίας (anticycle) στην παράμετρο 2/υπομενού 3/παράμετρος 6 από 0 έως 7 λεπτά

Επιλέγοντας τον αυτόματο τρόπο λειτουργίας, ο ελάχιστος χρόνος λειτουργίας θα υπολογιστεί αυτόματα από το λέβητα, βάσει της θερμοκρασίας εντολής.

Πίνακας ρύθμισης αερίου

		παράμετρο	CLAS ONE EXT 25	
			G20	G31
Κάτω δείκτης Wobbe (15°C, 1.013 mbar) (MJ/m ³)			45,67	70,69
Πίεση τροφοδοσίας αερίου (mbar)			20	37
Πίεση αργής ανάφλεξης		220	64	64
Τιμή μέγιστης ισχύος θέρμανσης		231	62	62
Ελάχιστη ταχύτητα ανεμιστήρα (%)		233	4	3
Μέγιστη ταχύτητα ανεμιστήρα θέρμανσης (%)		234	85	49
Μέγιστη ταχύτητα ανεμιστήρα ζεστού νερού ψύξης (%)		232	100	94
Diaframma gas (ø) mm			5 (*)	3,6
Διάφραγμα βαλβίδας αερίου (ø)			NO	NO
Μέγιστη/ελάχιστη παροχή αερίου (15°C, 1.013 mbar) (φυσικό - m ³ /h)	μέγιστη παροχή ζεστού νερού χρήσης		2,75	2,02
	μέγιστη θέρμανση		2,33	1,71
	ελάχιστη		0,39	0,29

(*) **Διάφραγμα βαλβίδας αερίου ενσωματωθεί στο μίξερ αέρα / αερίου (Μη αφαιρούμενο)**

Αλλαγή αερίου

Αυτές οι συσκευές έχουν προβλεφθεί να λειτουργούν με διάφορους τύπους αερίων. Η αλλαγή αερίου πρέπει να πραγματοποιείται από ειδικευμένο τεχνικό.

Αυτή η αλλαγή αερίου πραγματοποιείται με τη βοήθεια ενός kit (διάφραγμα) και του βιβλίου χρήσης του.

Λειτουργία AUTO

Λειτουργία που επιτρέπει στον λέβητα να προσαρμόζει αυτόνομα τη λειτουργία του (θερμοκρασία θερμαντικών στοιχείων) αναλόγως με τις εξωτερικές συνθήκες για την επίτευξη και τη διατήρηση των επιλεγμένων συνθηκών θερμοκρασίας.

Αναλόγως με τα συνδεδεμένα περιφερειακά και τον αριθμό των ζωνών ελέγχου ο λέβητας ρυθμίζει αυτόματα τη θερμοκρασία κατάθλιψης.

Ρυθμίστε τις διάφορες αναγκαίες παραμέτρους (βλ. Μενού ρυθμίσεις).

Για να ενεργοποιήσετε τη λειτουργία πιέστε το πλήκτρο AUTO.

Για περισσότερες πληροφορίες συμβουλευθείτε το εγχειρίδιο «Θερμορύθμιση» της ARISTON.

**ΠΑΡΑΔΕΙΓΜΑ:**

ΕΓΚΑΤΑΣΤΑΣΗ ΜΙΑΣ ΖΩΝΗΣ (ΥΨΗΛΗΣ ΘΕΡΜΟΚΡΑΣΙΑΣ) ΜΕ ΕΞΩΤΕΡΙΚΟ ΧΕΙΡΙΣΤΗΡΙΟ + ΕΞΩΤΕΡΙΚΟ ΑΙΣΘΗΤΗΡΑ

Στην περίπτωση αυτή απαιτείται η ρύθμιση των ακόλουθων παραμέτρων:

- 421 - Ενεργοποίηση θερμορύθμισης μέσω αισθητήρων
 - επιλέξτε 4 = εξωτερικός αισθητήρας + αισθητήρας περιβάλλοντος
- 422 - Επιλογή καμπύλης θερμορύθμισης
 - επιλέξτε την επιθυμητή καμπύλη αναλόγως με τον τύπο του συστήματος, της εγκατάστασης, της θερμομόνωσης του κτηρίου κλπ.
- 423 - Παράλληλη μετακίνηση της καμπύλης (εάν είναι αναγκαία). Επιτρέπει την παράλληλη μετακίνηση της καμπύλης αυξάνοντας ή μειώνοντας την επιλεγμένη θερμοκρασία (ρυθμιζόμενη και από τον χρήστη μέσω του διακόπτη encoder, ο οποίος χρησιμεύει για την παράλληλη μετακίνηση της καμπύλης με τη λειτουργία AUTO ενεργοποιημένη).
- 424 - Επίδραση αισθητήρα περιβάλλοντος
 - Επιτρέπει τη ρύθμιση της επίδρασης του αισθητήρα περιβάλλοντος στον υπολογισμό της θερμοκρασίας κατάθλιψης (20 = μέγιστη, 0 = ελάχιστη).

Ο λέβητας προστατεύεται από δυσλειτουργίες με διαγνωστικούς ελέγχους από την ηλεκτρονική πλακέτα με μικροεπεξεργαστή, η οποία επεμβαίνει σε περίπτωση που είναι αναγκαία η εμπλοκή ασφαλείας.

Σε περίπτωση εμπλοκής της συσκευής στην οθόνη εμφανίζεται με Τηλεχειριστήριο ένας κωδικός που αναφέρεται στον τύπο της εμπλοκής και στην αιτία που την προκάλεσε. Υπάρχουν δύο τύποι εμπλοκής.

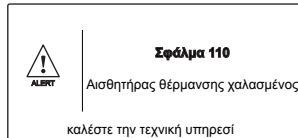
Σβήσιμο ασφαλείας

Το σφάλμα αυτό είναι «προσωρινό», πράγμα που σημαίνει ότι αποκαθίσταται αυτόματα όταν πάψει η αιτία που το προκάλεσε. Η οθόνη με Τηλεχειριστήριο δείχνει τον κωδικό και την περιγραφή του σφάλματος.

“Σφάλμα 110 - Αισθητήρας θέρμανσης χαλασμένος”

Μόλις πάψει η αιτία που προκάλεσε την εμπλοκή, ο λέβητας ανάβει και αποκαθίσταται η λειτουργία του.

Σε αντίθετη περίπτωση σβήστε το λέβητα, γυρίστε τον εξωτερικό διακόπτη στη θέση OFF, κλείστε τη βάνα αερίου και απευθυνθείτε σε εξειδικευμένο τεχνικό.



Ακινητοποίηση ασφαλείας λόγω ανεπαρκούς κυκλοφορίας νερού

Σε περίπτωση ανεπαρκούς κυκλοφορίας του νερού στο κύκλωμα θέρμανσης ο λέβητας επισημαίνει μια ακινητοποίηση ασφαλείας.

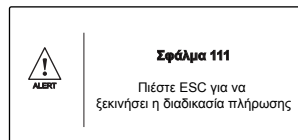
Η οθόνη δείχνει “Σφάλμα 111 - Push esc to start the filling procedure”.

Μπορείτε να αποκαταστήσετε το σύστημα συμπληρώνοντας το νερό πιέζοντας το κουμπί ESC με Τηλεχειριστήριο.

Μπορείτε να αποκαταστήσετε το σύστημα συμπληρώνοντας το νερό πιέζοντας το κουμπί πλήρωσης.

Ο λέβητας εκτελεί αυτόματα την πλήρωση αποκαθιστώντας τη σωστή τιμή πίεσης. Εάν η απόπειρα δεν είναι επιτυχής μπορείτε να πιέσετε το πλήκτρο πλήρωσης έως 5 φορές μέσα σε 50 λεπτά πριν μπλοκάρει ο λέβητας.

Στην περίπτωση αυτή ή εάν απαιτείται συχνά η εκτέλεση της πλήρωσης, γυρίστε τον εξωτερικό διακόπτη στη θέση OFF, κλείστε τη βάνα αερίου και απευθυνθείτε σε εξειδικευμένο τεχνικό για να ελέγξει τυχόν διαρροές νερού.



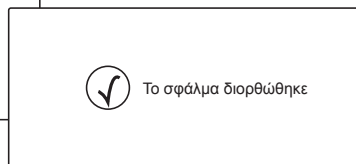
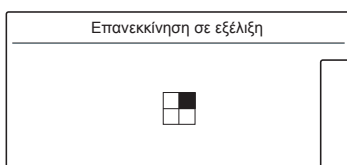
Σβήσιμο εμπλοκής

Το σφάλμα αυτό δεν είναι «προσωρινό», πράγμα που σημαίνει ότι η λειτουργία δεν αποκαθίσταται αυτόματα.

Η οθόνη δείχνει τον κωδικό και την περιγραφή του σφάλματος.

“Σφάλμα 501 - Έλλειψη φλόγας - Πιέστε το πλήκτρο ESC”

Για να αποκαταστήσετε την ομαλή λειτουργία του λέβητα πιέστε το πλήκτρο ESC στον πίνακα χειριστηρίων.



Σημαντικό

Εάν η εμπλοκή επαναλαμβάνεται συχνά, συνιστάται η επέμβαση του εξουσιοδοτημένου Σέρβις. Για λόγους ασφαλείας ο λέβητας επιτρέπει έως 5 προσπάθειες απεμπλοκής σε 15 λεπτά (πιέσεις του πλήκτρου **Reset**). Στην έκτη προσπάθεια εντός 15 λεπτών ο λέβητας μπλοκάρει και η απεμπλοκή επιτυγχάνεται μόνο διακόπτοντας την ηλεκτρική τροφοδοσία. Σε περίπτωση που η εμπλοκή είναι σποραδική ή μεμονωμένο γεγονός δεν αποτελεί πρόβλημα.

Το πρώτο ψηφίο του κωδικού σφάλματος (π.χ. 1 01) υποδηλώνει τη λειτουργική μονάδα του λέβητα που παρουσίασε το σφάλμα:

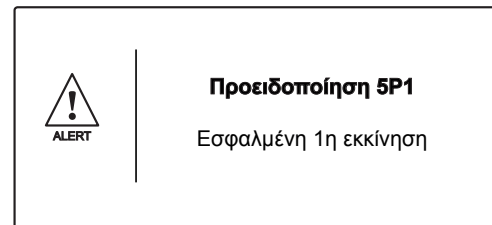
- 1 - Πρωτεύον κύκλωμα
- 2 - Κύκλωμα ζεστού νερού
- 3 - Εσωτερικά ηλεκτρονικά
- 4 - Εξωτερικά ηλεκτρονικά
- 5 - Αναμμη και ανίχνευση
- 6 - Είσοδος αέρα - έξοδος καυσαερίων
- 7 - Θέρμανση πολλαπλών ζωνών

Ειδοποίηση δυσλειτουργίας

Η ένδειξη αυτή εμφανίζεται στην οθόνη με την ακόλουθη μορφή:

Προειδοποίηση 5P1 = Εσφαλμένη 1η εκκίνηση

Το πρώτο ψηφίο υποδηλώνει τη λειτουργική μονάδα και ακολουθεί ο χαρακτήρας P (προειδοποίηση) με τον αντίστοιχο κωδικό.



Ειδοποίηση δυσλειτουργίας κυκλοφορητή

Στον κυκλοφορητή υπάρχει ένα led που δείχνει την κατάσταση λειτουργίας:

Led σβηστό:

Ο κυκλοφορητής δεν τροφοδοτείται ηλεκτρικά.

Led πράσινο σταθερό:

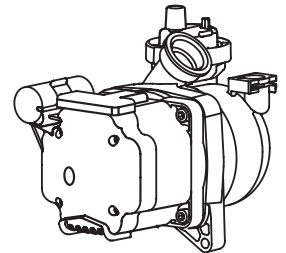
κυκλοφορητής ενεργός

Led πράσινο που αναβοσβήνει:

αλλαγή ταχύτητας σε εξέλιξη

Led κόκκινο:

επισημαίνει το μπλοκάρισμα του κυκλοφορητή ή απουσία νερού



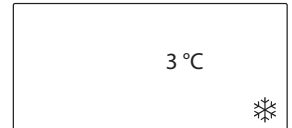
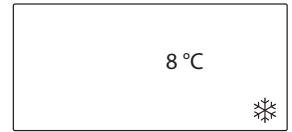
Συνοπτικός πίνακας κωδικών σφάλματος

Πρωτεύον κύκλωμα	
101	Υπερθέρμανση
103	Βραχυκύκλωμα ή αποσύνδεση αισθητήρα πίεσης
104	
105	
106	
107	
108	Πλήρωση εγκατάστασης
110	Ανοικτό κύκλωμα ή βραχυκύκλωμα αισθ. κατάθλ. θερμ.
112	Ανοικτό κύκλωμα ή βραχυκύκλωμα αισθ. επιστρ. θερμ.
114	Ανοικτό κύκλωμα ή βραχυκύκλωμα εξωτερικού αισθητήρα
116	Θερμοστάτης δαπέδου ανοικτό κύκλωμα
118	Πρόβλημα πρωτεύοντα αισθητήρα
1P1	Σήμανση ανεπαρκούς κυκλοφορίας
1P2	
1P3	
1P4	Έλλειψη νερού (αίτηση πλήρωσης)
Κύκλωμα ζεστού νερού	
205	Αισθ. ZNX1γβραχυκυκλωμένος
Εσωτερικά ηλεκτρονικά	
301	Σφάλμα EPROM οθόνης
302	Σφάλμα επικοινωνίας
303	Σφάλμα κεντρικής πλακέτας
304	Πολλές επανεκκινήσεις
305	Σφάλμα κεντρικής πλακέτας
306	Σφάλμα κεντρικής πλακέτας
307	Σφάλμα κεντρικής πλακέτας
3P9	Προγραμ. συντηρ. - Καλέστε το σέρβις
Εξωτερικά ηλεκτρονικά	
411	Αισθητήρας χώρου 1 μη διαθέσιμος
412	Αισθητήρας χώρου 2 μη διαθέσιμος
413	Αισθητήρας χώρου 3 μη διαθέσιμος
Άναμμα και ανίχνευση	
501	Απουσία φλόγας
502	Ανίχνευση φλόγας με βαλβίδα αερίου κλειστή
504	Αποκόλληση φλόγας
5P1	Εσφαλμένη 1η εκκίνηση
5P2	Εσφαλμένη 2η εκκίνηση
5P3	Αποκόλληση φλόγας
Είσοδος αέρα / έξοδος καυσαερίων	
610	Αισθητήρας εναλλάκτη σε ανοικτό κύκλωμα
612	Σφάλμα ανεμιστήρα
Θέρμανση πολλαπλών ζωνών	
701	Αισθητήρας προσαγωγής Z1 χαλασμένος
702	Αισθητήρας προσαγωγής Z2 χαλασμένος
703	Αισθητήρας προσαγωγής Z3 χαλασμένος
711	Αισθητήρας επιστροφής Z1 χαλασμένος
712	Αισθητήρας επιστροφής Z2 χαλασμένος
713	Αισθητήρας επιστροφής Z3 χαλασμένος
722	Υπερθέρμανση ΖΩΝΗΣ 2
723	Υπερθέρμανση ΖΩΝΗΣ 3
750	Απροσδιόριστο υδραυλικό σχήμα

Λειτουργία αντιπαγωτικής προστασίας

Ο λέβητας είναι εξοπλισμένος με μια διάταξη ελέγχου της θερμοκρασίας εξόδου του εναλλάκτη, η οποία, εάν η θερμοκρασία πέσει κάτω από τους 8°C, θέτει σε λειτουργία την αντλία (κυκλοφορία στην εγκατάσταση θέρμανσης) για 2 λεπτά. Μετά από τα δύο λεπτά κυκλοφορίας:

- α) εάν η θερμοκρασία είναι τουλάχιστον 8°C, η αντλία σταματά,
- β) εάν η θερμοκρασία βρίσκεται μεταξύ 4°C και 8°C, η κυκλοφορία συνεχίζει για 2 ακόμη λεπτά,
- γ) εάν η θερμοκρασία είναι χαμηλότερη από 4°C, ο καυστήρας ανάβει σε λειτουργία θέρμανσης με την ελάχιστη ισχύ, έως ότου η θερμοκρασία εξόδου φτάσει τους 33°C. Σε αυτήν την περίπτωση, ο καυστήρας σβήνει και η αντλία συνεχίζει να λειτουργεί για δύο ακόμη λεπτά.



Εάν ο λέβητας διαθέτει θερμοσίφωνα, μια δεύτερη διάταξη ελέγχει τη θερμοκρασία ζεστού νερού χρήσης. Εάν αυτή πέσει κάτω από τους 8°C, η βαλβίδα διανομής μετακινείται σε θέση ζεστού νερού χρήσης και ο καυστήρας ανάβει έως ότου η θερμοκρασία φτάσει τους 12°C. Ακολουθεί μετα-κυκλοφορία για 2 λεπτά.

Η λειτουργία αντιπαγωτικής προστασίας μπορεί να λειτουργήσει σωστά μόνο εάν:

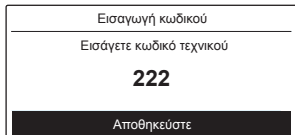
- η πίεση της εγκατάστασης είναι σωστή,
- ο λέβητας τροφοδοτείται ηλεκτρικά,
- ο λέβητας τροφοδοτείται με αέριο,
- καμία διακοπή ασφαλείας και κανένα κλειδωμα δεν βρίσκεται σε εξέλιξη.

ΠΕΡΙΟΧΗ ΤΕΧΝΙΚΩΝ – με τηλεχειριστήριο μόνο για εξειδικευμένο τεχνικό

Η πρόσβαση στην Τεχνική Περιοχή, επιτρέπει την ρύθμιση/ διαμόρφωση της συσκευής σύμφωνα με τις συγκεκριμένες απαιτήσεις της κάθε διαδικασίας εγκατάστασης. Επίσης παρέχει σημαντικές πληροφορίες σχετικά με την αποδοτική λειτουργία του λέβητα.

Η Τεχνική Περιοχή περιλαμβάνει διάφορα παράθυρα επίδειξης που επιτρέπουν απευθείας πρόσβαση στις παραμέτρους. Επεμβαίνοντας σε κάθε φάση εγκατάστασης/διαμόρφωσης κάθε προϊόντος.

Για την πρόσβαση στην **ΤΕΧΝΙΚΗ ΠΕΡΙΟΧΗ**, πιάστε ταυτόχρονα τα κουμπιά ESC ↶ και OK για 5 δευτέρα. Η οθόνη θα δείξει την αίτηση για εισαγωγή του κωδικού τεχνικού.



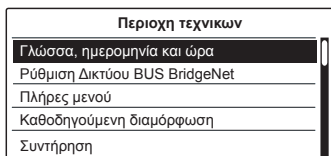
Γυρίστε τον επιλογέα για να επιλέξετε 234 και πιάστε το πλήκτρο OK.

Για να μετακινηθείτε μέσα στην ΤΕΧΝΙΚΗ ΠΕΡΙΟΧΗ, γυρίστε τον επιλογέα και πιάστε το κουμπί OK για να μπείτε στο παράθυρο που επιλέξατε.

Γυρίστε τον επιλογέα για να επιλέξετε μια παράμετρο και πιάστε το κουμπί OK για να μπείτε.

Για να αλλάξετε την τιμή μιας παραμέτρου, γυρίστε τον επιλογέα και πιάστε το OK για να αποθηκεύσετε την τιμή.

Χρησιμοποιήστε το κουμπί ESC ↶ για να βγείτε από μια παράμετρο χωρίς να αποθηκεύσετε την αλλαγή και για να γυρίσετε στον κανονικό τρόπο επίδειξης.

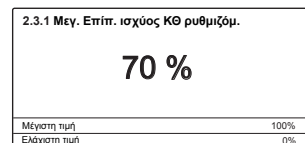
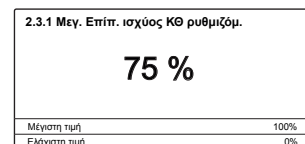
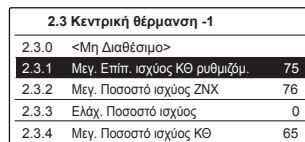
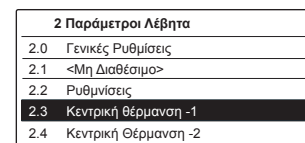
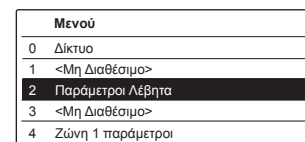
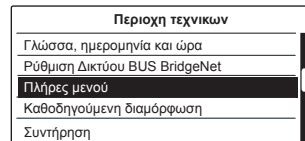


Παράδειγμα:

Μετατροπή της παραμέτρου 2.3.1. Μεγ. Επιπ. Ισχύος ΚΘ Ρυθμιζόμ.

Προχωρήστε ως ακολούθως:

1. Πιάστε ταυτόχρονα τα κουμπία ESC ↶ και OK για 5 δευτέρα. Η οθόνη θα δείξει την αίτηση για εισαγωγή του κωδικού τεχνικού.
2. Γυρίστε τον διακόπτη encoder δεξιόστροφα για να επιλέξετε τον κωδικό 234.
3. Πιάστε το πλήκτρο OK; η οθόνη θα δείξει τα διαθέσιμα παράθυρα.
4. Γυρίστε τον επιλογέα για να επιλέξετε την Μενού.
5. Πιάστε το πλήκτρο OK για πρόσβαση; η οθόνη θα δείξει τα διαθέσιμα μενού.
6. Γυρίστε τον επιλογέα για να επιλέξετε Μενού2 - Παράμετροι Λέβητα.
7. Πιάστε το πλήκτρο OK. Η οθόνη θα δείξει τα διαθέσιμα υπο-μενού.
8. Turn the encoder to select 2.3 - Κεντρική θέρμανση -1.
9. Πιάστε το πλήκτρο OK για πρόσβαση στα υπο-μενού. Η οθόνη θα δείξει τις σχετικές παραμέτρους του υπο-μενού 2.3
10. Γυρίστε τον επιλογέα για να επιλέξετε την παράμετρο 2.3.1 - Μεγ. Επίπ. ισχύος ΚΘ ρυθμιζόμ.
11. Πιάστε το πλήκτρο OK για πρόσβαση στην παράμετρο. Η οθόνη θα δείξει την τιμή της παραμέτρου (75%) επιπρόσθετα από τις ελάχιστες και μέγιστες επιτρεπόμενες τιμές.
12. Γυρίστε τον επιλογέα για να επιλέξετε τη νέα τιμή, π.χ 70%.
13. Πιάστε το πλήκτρο για να σώσετε την αλλαγή. (για να βγείτε από την παράμετρο χωρίς αποθήκευση , πιάστε το πλήκτρο ESC ↶).
14. Πιάστε το πλήκτρο ESC ↶ έως ότου εμφανιστεί η κανονική οθόνη.



Τεχνική περιοχή

κωδικό τεχνικού (μόνο για εξειδικευμένους τεχνικούς)
 περιστρέψτε τον κωδικοποιητή δεξιόστροφα για να επιλέξετε 234 και πιάστε το πλήκτρο OK

Γλώσσα, Ώρα και Ημερομηνία - Ακολουθήστε τις οδηγίες της οθόνης.
 Πιάστε το πλήκτρο OK σε κάθε εισαγωγή για να την αποθηκεύσετε

Ρύθμιση Δικτύου BUS BridgeNet

(μεταβλητή λίστα ανάλογα με τις διαθέσιμες συνδέσεις)

Μενού - Οι παράμετροι των μεμονωμένων μενού παρουσιάζονται στη συνέχεια.

Διάταξη λέβητα

Λέβητας

Παράμετροι διάταξης

- Παράμετροι αερίου - Απευθείας πρόσβαση στις παραμέτρους
 → 220 - 230 - 231 - 232 - 233 - 234 - 270
- Ρυθμίσεις - Απευθείας πρόσβαση στις παραμέτρους
 → 220 - 231 - 223 - 245 - 246
- Οπτικοποίηση - Απευθείας πρόσβαση στις παραμέτρους
 → 821 - 822 - 824 - 825 - 827 - 830 - 831 - 832 - 833 - 840 - 835
- Ζώνη - Απευθείας πρόσβαση στις παραμέτρους
 → 402 - 502 - 602 - 420 - 520 - 620 - 434 - 534 - 634 - 830

Διαδικασίες με οδηγό

- Πλήρωση συστήματος
- Απαέρωση συστήματος
- Ανάλυση καυσαερίων

Επιλογές βοήθειας

- Στοιχεία Κέντρου Τεχνικής Εξυπηρέτησης
 Για να εισάγετε το όνομα και τον αριθμό τηλεφώνου του Κέντρου Εξυπηρέτησης
- Ενεργοποίηση προειδοποιήσεων για συντήρηση
- Επανεκκίνηση προειδοποιήσεων για συντήρηση
- Μήνες που απομένουν για συντήρηση

Λειτουργία δοκιμής

- Δοκιμή κυκλοφορητή
- Δοκιμή τρίοδης βαλβίδας
- Δοκιμή ανεμιστήρα

Επισκευή

Λέβητας

Παράμετροι διάταξης

- Παράμετροι αερίου - Απευθείας πρόσβαση στις παραμέτρους
 → 220 - 230 - 231 - 232 - 233 - 234 - 270
- Οπτικοποίηση - Απευθείας πρόσβαση στις παραμέτρους
 → 821 - 822 - 824 - 825 - 827 - 830 - 831 - 832 - 833 - 840 - 835
- Αλλαγή PCB λέβητα - Απευθείας πρόσβαση στις παραμέτρους
 → 220 - 226 - 228 - 229 - 231 - 232 - 233 - 234 - 247 - 250 - 253

Σφάλματα - Η οθόνη δείχνει τα τελευταία 10 σφάλματα με τις λεπτομέρειες του κωδικού, την περιγραφή και την ημερομηνία. Γυρίστε τον επιλογέα για κύλιση στα σφάλματα.

menu	sotto-menu	parametro	descrizione	range	impostazioni di fabbrica
------	------------	-----------	-------------	-------	--------------------------

ΚΩΔΙΚΟ ΤΕΧΝΙΚΟΥ									
περιστρέψτε τον κωδικοποιητή δεξιόστροφα για να επιλέξετε 234 και πιέστε το πλήκτρο OK									
ΜΕΝΟΥ									
0 ΔΙΚΤΥΟ									
0. 2 ΔΙΚΤΥΟ BUS									
0. 2. 0		Ενεργό δίκτυο	Λέβητας						
Επίδειξη των συσκευών που είναι συνδεδεμένες μέσω BUS									
0. 4 ΟΘΟΝΗ ΛΕΒΗΤΑ									
0. 4. 0		Ζώνη για ρύθμιση από την οθόνη	από 1 έως 3 (νουμ.)		1				
2 ΠΑΡΑΜΕΤΡΟΙ ΛΕΒΗΤΑ									
2. 0 ΓΕΝΙΚΕΣ ΡΥΘΜΙΣΕΙΣ									
2. 0. 0		Ρύθμιση θερμοκρασίας ZNX	από 40 έως 60°C						
Ρύθμιση με το πλήκτρο ZNX 2									
2. 0. 1		Προθέρμανση ZNX	0= OFF 1 = ON						
ΠΡΟΟΡΙΖΕΤΑΙ ΑΠΟΚΛΕΙΣΤΙΚΑ ΓΙΑ ΤΗΝ ΥΠΗΡΕΣΙΑ ΤΕΧΝΙΚΗΣ ΥΠΟΣΤΗΡΙΞΗΣ Μόνο σε περίπτωση αντικατάστασης ηλεκτρονικής κάρτας									
2. 1 Γενικές παράμετροι									
2. 1. 4		Τύπος κυκλοφορητή λέβητα	0 = Τυπικής απόδοσης 1 = Υψηλής απόδοσης		1				
ΠΡΟΟΡΙΖΕΤΑΙ ΑΠΟΚΛΕΙΣΤΙΚΑ ΓΙΑ ΤΗΝ ΥΠΗΡΕΣΙΑ ΤΕΧΝΙΚΗΣ ΥΠΟΣΤΗΡΙΞΗΣ Μόνο σε περίπτωση αντικατάστασης ηλεκτρονικής κάρτας									
2. 2 ΡΥΘΜΙΣΕΙΣ									
2. 2. 0		Αργή έναυση	από 0 έως 100						
<div style="border: 1px solid black; padding: 5px; text-align: center;"> <p>2.2.0 Μαλακή ανάφλεξη</p> <p style="font-size: 24px; font-weight: bold;">60 %</p> <table border="1" style="margin: auto; font-size: 8px;"> <tr> <td>Μέγιστη τιμή</td> <td>100%</td> </tr> <tr> <td>Ελάχιστη τιμή</td> <td>0%</td> </tr> </table> </div>						Μέγιστη τιμή	100%	Ελάχιστη τιμή	0%
Μέγιστη τιμή	100%								
Ελάχιστη τιμή	0%								
Προορίζεται αποκλειστικά για την υπηρεσία τεχνικής υποστήριξης									
2. 2. 1		Σχέση υψηλής διαμόρφωσης	0 = OFF (1/4) 1 = ON (1/10)		1				
ΠΡΟΟΡΙΖΕΤΑΙ ΑΠΟΚΛΕΙΣΤΙΚΑ ΓΙΑ ΤΗΝ ΥΠΗΡΕΣΙΑ ΤΕΧΝΙΚΗΣ ΥΠΟΣΤΗΡΙΞΗΣ Μόνο σε περίπτωση αντικατάστασης ηλεκτρονικής κάρτας									
2. 2. 3		Επιλογή Θερμοστάτη δαπέδου ή Θερμοστάτη Περιβάλλοντος περιοχής 2	0 = Θερμοστάτης δαπέδου 1 = Θερμοστάτης χώρου		0				
2. 2. 4		Θερμορύθμιση	0 = Απούσα 1 = Παρούσα		0				
2. 2. 5		Καθυστέρηση εκκίνησης ΚΘ	0 = Ανενεργή 1 = 10 δευτερόλεπτα 2 = 90 δευτερόλεπτα 3 = 210 δευτερόλεπτα		0				

menu	sotto-menu	parametro	descrizione	range	impostazioni di fabbrica
------	------------	-----------	-------------	-------	--------------------------

2.	2.	8	Έκδοση λέβητα - ΜΗ ΤΡΟΠΟΠΟΙΗΣΙΜΗ	από 0 έως 5	0
ΠΡΟΟΡΙΖΕΤΑΙ ΑΠΟΚΛΕΙΣΤΙΚΑ ΓΙΑ ΤΗΝ ΥΠΗΡΕΣΙΑ ΤΕΧΝΙΚΗΣ ΥΠΟΣΤΗΡΙΞΗΣ Μόνο σε περίπτωση αντικατάστασης ηλεκτρονικής κάρτας					
2.	2.	9	Ονομαστική ισχύς λέβητα		
ΠΡΟΟΡΙΖΕΤΑΙ ΑΠΟΚΛΕΙΣΤΙΚΑ ΓΙΑ ΤΗΝ ΥΠΗΡΕΣΙΑ ΤΕΧΝΙΚΗΣ ΥΠΟΣΤΗΡΙΞΗΣ Μόνο σε περίπτωση αντικατάστασης ηλεκτρονικής κάρτας					
2. 3 ΚΕΝΤΡΙΚΗ ΘΕΡΜΑΝΣΗ -1					
2.	3.	1	Μεγ. Επίπ. ισχύος ΚΘ ρυθμιζόμ.	από 0 έως 100	60
see Table summarising changes					
2.	3.	2	Μεγ. Ποσοστό ισχύος ZNX ΜΗ ΤΡΟΠΟΠΟΙΗΣΙΜΟ	από 0 έως 100 (%)	
ΠΡΟΟΡΙΖΕΤΑΙ ΑΠΟΚΛΕΙΣΤΙΚΑ ΓΙΑ ΤΗΝ ΥΠΗΡΕΣΙΑ ΤΕΧΝΙΚΗΣ ΥΠΟΣΤΗΡΙΞΗΣ Μόνο σε περίπτωση αντικατάστασης ηλεκτρονικής κάρτας					
2.	3.	3	Ελάχ. Ποσοστό ισχύος ΜΗ ΤΡΟΠΟΠΟΙΗΣΙΜΟ	από 0 έως 100 (%)	
ΠΡΟΟΡΙΖΕΤΑΙ ΑΠΟΚΛΕΙΣΤΙΚΑ ΓΙΑ ΤΗΝ ΥΠΗΡΕΣΙΑ ΤΕΧΝΙΚΗΣ ΥΠΟΣΤΗΡΙΞΗΣ Μόνο σε περίπτωση αντικατάστασης ηλεκτρονικής κάρτας					
2.	3.	4	Μεγ. Ποσοστό ισχύος ΚΘ ΜΗ ΤΡΟΠΟΠΟΙΗΣΙΜΟ	από 0 έως 100 (%)	
ΠΡΟΟΡΙΖΕΤΑΙ ΑΠΟΚΛΕΙΣΤΙΚΑ ΓΙΑ ΤΗΝ ΥΠΗΡΕΣΙΑ ΤΕΧΝΙΚΗΣ ΥΠΟΣΤΗΡΙΞΗΣ Μόνο σε περίπτωση αντικατάστασης ηλεκτρονικής κάρτας					
2.	3.	5	Τύπος καθυστέρ. ανάφλ. ΚΘ	0 = Χειροκίνητα 1 = Αυτόματα	1
2.	3.	6	Επιλογή Τύπου καθυστέρησης έναυσης σε λειτουργία θέρμανσης	από 0 έως 7 λεπτά	3
2.	3.	7	Μετα-κυκλοφορία σε λειτουργία θέρμανσης	από 0 έως 15 λεπτά ή CO (συνεχής)	3
2.	3.	8	Μη Διαθέσιμο		
2.	3.	9	Μη Διαθέσιμο		
2. 4 ΚΕΝΤΡΙΚΗ ΘΕΡΜΑΝΣΗ -2					
2.	4.	1	Πίεση προειδοποίησης	από 4 έως 8 (0,x bar)	6
αν η πίεση κατέλθει μέχρι την τεθείσα τιμή συναγερμού ο λέβητας θα επισημάνει μια ειδοποίηση δυσλειτουργίας IP4 λόγω ανεπαρκούς κυκλοφορίας, στην οθόνη του Clima Manager θα εμφανιστεί το αίτημα πλήρωσης					
<div style="border: 1px solid black; padding: 5px; text-align: center;">  <p>Προειδοποίηση IP4</p> <p>Πιέστε ESC για να ξεκινήσει η διαδικασία πλήρωσης</p> </div>					
2.	4.	2	Προγραμματισμός πίεσης διακοπής ημιαυτόματης πλήρωσης	9-15 (0,x - 1,x bar)	12
μετά την έναρξη της πλήρωσης, μόλις επιτευχθεί η προγραμματισμένη πίεση η λειτουργία πλήρωσης διακόπτεται					
2.	4.	3	Μετα-εξαερισμός μετά από αίτηση θέρμανσης	0 = OFF 1 = ON	0

menu	sotto-menu	parametro	descrizione	range	impostazioni di fabbrica
2.	4.	4	Χρονοκαθυστέρηση μετά από αύξηση θερμοκρασίας θέρμανσης ενεργοποιημένη μόνο με TA On/Off και θερμορύθμιση ενεργοποιημένη (παράμετρος 421 ή 521 ή 621 = 01) Αυτή η παράμετρος επιτρέπει να καθορίσετε το χρόνο αναμονής πριν την αυτόματη αύξηση της θερμοκρασίας εξόδου που υπολογίζεται με βήματα των 4°C (μέγιστη 12°C). Εάν αυτή η παράμετρος παραμένει με την τιμή 00, αυτή η λειτουργία δεν είναι ενεργοποιημένη.	από 0 έως 60 λεπτά	16
2.	4.	5	Μεγ. PWM αντλίας	από 75 έως 100	
2.	4.	6	Ελαχ. PWM αντλίας	από 40 έως 100	
2.	4.	7	Ένδειξη διάταξης για πίεση κυκλώματος θέρμανσης ΠΡΟΟΡΙΖΕΤΑΙ ΑΠΟΚΛΕΙΣΤΙΚΑ ΓΙΑ ΤΗΝ ΥΠΗΡΕΣΙΑ ΤΕΧΝΙΚΗΣ ΥΠΟΣΤΗΡΙΞΗΣ Μόνο σε περίπτωση αλλαγής ηλεκτρονικής κάρτας	0 = αισθητήρας θερμοκρασίας μόνο 1 = διακόπτης πίεσης στο ελάχιστο 2 = αισθητήρας πίεσης	2
2.	4.	8	Ενεργοποίηση ημιαυτόματης πλήρωσης ΠΡΟΟΡΙΖΕΤΑΙ ΑΠΟΚΛΕΙΣΤΙΚΑ ΓΙΑ ΤΗΝ ΥΠΗΡΕΣΙΑ ΤΕΧΝΙΚΗΣ ΥΠΟΣΤΗΡΙΞΗΣ Μόνο σε περίπτωση αλλαγής ηλεκτρονικής κάρτας	0 = OFF 1 = ON	1
2.	4.	9	Διόρθωση εξωτερικής θερμοκρασίας Ενεργή μόνο με συνδεδεμένο εξωτερικό αισθητήρα	από -3 έως +3	0
2.	5.	ΖΕΣΤΟ ΝΕΡΟ ΧΡΗΣΗΣ			
2.	5.	0	Λειτουργία Comfort Η συσκευή επιτρέπει την αύξηση της θερμοκρασίας άνεσης ζεστού νερού χρήσης μέσω της λειτουργίας «COMFORT». Η λειτουργία αυτή διατηρεί τον δευτερεύοντα εναλλάκτη ζεστό, στις περιόδους που ο λέβητας είναι ανενεργός. Αυτό αυξάνει την αρχική κατάσταση θερμότητας του νερού που τραβιέται, αφού το νερό παραδίδεται σε μεγαλύτερη θερμοκρασία. Όταν η λειτουργία είναι ενεργοποιημένη η οθόνη εμφανίζει την ένδειξη COMFORT. Σημ: η λειτουργία αυτή μπορεί να ενεργοποιείται ή να απενεργοποιείται από τον χρήστη επίσης - συμβουλευτείτε το Εγχειρίδιο Χρήστη.	0 = Απενεργοποιημένη 1 = Βάση χρόνου (30 λεπτά) 2 = Πάντα ενεργή	0
2.	5.	1	Καθυστέρηση έναυσης κατά τη διάρκεια ενός κύκλου COMFORT.	από 0 έως 120 λεπτά	0
2.	5.	2	Καθυστέρηση εξόδου ζεστού νερού χρήσης Προστασία από κρούση ύδατος	από 5 έως 200 (από 0,5 έως 20 δευτερόλεπτα)	5
2.	5.	3	Σβήσιμο του καυστήρα σε λειτουργία ζεστού νερού χρήσης	0 = προστασία κατά των αλάτων (διακοπή λειτουργίας στους > 67°C) 1 = + 4°C /ρύθμιση	0


menu	sotto-menu	parametro	descrizione	range	impostazioni di fabbrica
2.	5.	4	Μετα-κυκλοφορία και μετα-εξαερισμός μετά από άντληση ζεστού νερού χρήσης OFF = 3 λεπτά μετα-κυκλοφορίας και μετα-εξαερισμού μετά από άντληση ζεστού νερού χρήσης εάν η θερμοκρασία του λέβητα που μετρήθηκε το απαιτεί. ON = πάντα ενεργοποιημένη στα 3 λεπτά μετα-κυκλοφορίας και μετα-εξαερισμού μετά από άντληση ζεστού νερού χρήσης.	0 = OFF 1 = ON	0
2.	5.	5	Χρονοκαθυστέρηση ζεστού νερού χρήσης	από 0 έως 30 λεπτά	0
2.	6.	BOILER MANUAL SETTINGS			
2.	6.	0	Ενεργοποίηση χειροκίνητου τρόπου	0 = OFF 1 = ON	0
2.	6.	1	Έλεγχος αντλίας λέβητα	0 = OFF 1 = ON	0
2.	6.	2	Έλεγχος ανεμιστήρα	0 = OFF 1 = ON	0
2.	6.	3	Έλεγχος βαλβίδας εκτροπής	0 = ZNX 1 = KΘ	0
2.	6.	5	Additional Output Control	0 = OFF 1 = ON	
2.	7.	ΕΛΕΓΧΟΙ & ΕΞΑΚΡΙΒΩΣΕΙΣ			
2.	7.	0	Καθαρισμός καμινάδας Γυρίστε τον επιλογέα για να επιλέξετε ON και πιέστε OK. Ο λέβητας οδηγείται στην μέγιστη ισχύ θέρμανσης. Γυρίζοντας τον επιλογέα, επιτρέπει την επιλογή του τρόπου λειτουργίας της μέγιστης και ελάχιστης ισχύος του ZNX. Μπορείτε να ενεργοποιήσετε την λειτουργία Καθαρισμού (Καμινάδα ενεργή) πιέζοντας το πλήκτρο Reset για 10 δεύτερα.	0 = OFF 1 = ON	0
2.	7.	1	Κύκλος απαέρωσης Γυρίστε τον επιλογέα για να επιλέξετε ON και πιέστε OK.	0 = OFF 1 = ON	
2.	8.	ΜΕΝΟΥ ΕΠΑΝΕΚΚΙΝΗΣΗΣ			
2.	8.	0	Επαναφ. εργοστασ.ρυθμίσ.	Επαναφορά? OK=Ναι, esc=Όχι	
			Για να μηδενίσετε όλες τις παραμέτρους της εργοστασιακής ρύθμισης, πιέστε το πλήκτρο OK		
4.	ΖΩΝΗ 1 ΠΑΡΑΜΕΤΡΟΙ				
4.	0 ΡΥΘΜΙΣΗ ΘΕΡΜΟΚΡΑΣΙΑΣ				
4.	0.	2	Θ ρυθμίσεις Z1	από 35 έως 85°C (υψηλή θερμοκρασία) από 20 έως 45°C (χαμηλή θερμοκρασία)	70 25
4.	2.	ΡΥΘΜΙΣΕΙΣ ΖΩΝΗΣ 1			
4.	2.	0	Εύρος θερμοκρασίας Ζώνης1	0 = από 20 έως 45°C (χαμηλή θερμοκρασία) 1 = από 35 έως 85°C (υψηλή θερμοκρασία)	
			επιλέξτε βάσει της τυπολογίας της εγκατάστασης		

menu	sotto-menu	parametro	descrizione	range	impostazioni di fabbrica
4.	2.	1	Επιλογή βασικού τύπου θερμορύθμισης ανάλογα με τα συνδεδεμένα περιφερειακά	0 = Σταθερή Θ προσαγωγής 1 = Αξεσουάρ On/Off 2 = Αισθητήρας Χώρου μόνο 3 = Εξωτερικός αισθητήρας μόνο 4 = Αισθητήρας Χώρου + Εξωτερικός αισθητήρας	1
4.	2.	2	Καμπύλη θερμορύθμισης	στ 0.2 δο 1.0 (ниска температура) στ 0.4 δο 3.5 (висока температура)	0.6 1.3
<p>Σε περίπτωση χρήσης του εξωτερικού αισθητήρα, ο λέβητας υπολογίζει την πιο κατάλληλη θερμοκρασία εξόδου λαμβάνοντας υπόψη την εξωτερική θερμοκρασία και τον τύπο της εγκατάστασης. Ο τύπος καμπύλης πρέπει να επιλεγεί σε συνάρτηση με τον τύπο σώματος της εγκατάστασης και τη μόνωση της κατοικίας.</p>					
4.	2.	3	Παράλληλη μετατόπιση	από -14 έως +14 (υψηλή θερμοκρασία) από -7 έως +7 (χαμηλή θερμοκρασία)	0 0
<p>Για να προσαρμόσετε τη θερμική καμπύλη στις απαιτήσεις της εγκατάστασης μπορείτε να μετατοπίσετε παράλληλα την καμπύλη, κατά τέτοιο τρόπο ώστε να τροποποιήσετε την υπολογισμένη θερμοκρασία εξόδου και κατά συνέπεια τη θερμοκρασία περιβάλλοντος. Μπαίνοντας στην παράμετρο και γυρίζοντας τον επιλογέα, μπορείτε να μετακινήσετε την καμπύλη σε παράλληλη κατεύθυνση. Η τιμή μετατόπισης μπορεί να διαβαστεί στην οθόνη. Από -14 έως +14 για συσκευές υψηλής θερμοκρασίας, ή από -7 έως +7 για συσκευές χαμηλών θερμοκρασιών. Κάθε βήμα αντιστοιχεί σε έναν 1 C αύξησης/μείωσης της θερμοκρασίας προσαγωγής σύμφωνα με την τιμή του σημείου ορισμού.</p>					
4.	2.	4	Αναλογία επιρροής Χώρου	από 0 έως +20	20
<p>εάν η ρύθμιση = 0, η θερμοκρασία του αισθητήρα περιβάλλοντος που μετρήθηκε δεν επηρεάζει τον υπολογισμό της ρύθμισης. Εάν η ρύθμιση = 20, η θερμοκρασία που μετρήθηκε έχει μέγιστη επιρροή στη ρύθμιση.</p>					
4.	2.	5	Ρύθμιση μέγιστης θερμοκρασίας θέρμανσης περιοχής 1	από 35 έως + 82°C εάν η παράμετρος 420 = 1 από 20 έως + 45°C εάν η παράμετρος 420 = 0	82 45

menu	sotto-menu	parametro	descrizione	range	impostazioni di fabbrica
4.	2.	6	Ρύθμιση ελάχιστης θερμοκρασίας θέρμανσης περιοχής 1	από 35 έως + 82°C εάν η παράμετρος 420 = 1 από 20 έως + 45°C εάν η παράμετρος 420 = 0	40 25
4.	3	ΔΙΑΓΝΩΣΤΙΚΑ ΖΩΝΗΣ 1			
4.	3.	4	Αίτημα θέρμανσης Z1	0 = OFF 1 = ON	
5	ΠΑΡΑΜΕΤΡΟΙ ΖΩΝΗΣ 2				
5.	0	ΡΥΘΜΙΣΗ ΘΕΡΜΟΚΡΑΣΙΑΣ			
5.	0.	2	Θ ρυθμισης Z2	από 35 έως 85°C (υψηλή θερμοκρασία) από 20 έως 45°C (χαμηλή θερμοκρασία)	70 25
5.	2	ΡΥΘΜΙΣΕΙΣ ΖΩΝΗΣ2			
5.	2.	0	Εύρος θερμοκρασίας Ζώνης 2	0 = από 20 έως 45°C (χαμηλή θερμοκρασία) 1 = από 35 έως 85°C (υψηλή θερμοκρασία)	
<p>επιλέξτε βάσει της τυπολογίας της εγκατάστασης</p>					
5.	2.	1	Επιλογή βασικού τύπου θερμορύθμισης ανάλογα με τα συνδεδεμένα περιφερειακά	0 = Σταθερή Θ προσαγωγής 1 = Αξεσουάρ On/Off 2 = Αισθητήρας Χώρου μόνο 3 = Εξωτερικός αισθητήρας μόνο 4 = Αισθητήρας Χώρου + Εξωτερικός αισθητήρας	1
5.	2.	2	Καμπύλη θερμορύθμισης	στ 0.2 δο 1.0 (ниска температура) στ 0.4 δο 3.5 (висока температура)	0.6 1.3
<p>Βλέπε παράμετρος 422 Σε περίπτωση χρήσης του εξωτερικού αισθητήρα, ο λέβητας υπολογίζει την πιο κατάλληλη θερμοκρασία εξόδου λαμβάνοντας υπόψη την εξωτερική θερμοκρασία και τον τύπο της εγκατάστασης. Ο τύπος καμπύλης πρέπει να επιλεγεί σε συνάρτηση με τον τύπο σώματος της εγκατάστασης και τη μόνωση της κατοικίας.</p>					
5.	2.	3	Παράλληλη μετατόπιση	από -14 έως +14 (υψηλή θερμοκρασία) από -7 έως +7 (χαμηλή θερμοκρασία)	0 0
<p>Για να προσαρμόσετε τη θερμική καμπύλη στις απαιτήσεις της εγκατάστασης μπορείτε να μετατοπίσετε παράλληλα την καμπύλη, κατά τέτοιο τρόπο ώστε να τροποποιήσετε την υπολογισμένη θερμοκρασία εξόδου και κατά συνέπεια τη θερμοκρασία περιβάλλοντος. Μπαίνοντας στην παράμετρο και γυρίζοντας τον επιλογέα, μπορείτε να μετακινήσετε την καμπύλη σε παράλληλη κατεύθυνση. Η τιμή μετατόπισης μπορεί να διαβαστεί στην οθόνη. Από -14 έως +14 για συσκευές υψηλής θερμοκρασίας, ή από -7 έως +7 για συσκευές χαμηλών θερμοκρασιών. Κάθε βήμα αντιστοιχεί σε έναν 1 C αύξησης/μείωσης της θερμοκρασίας προσαγωγής σύμφωνα με την τιμή του σημείου ορισμού.</p>					

menu	sotto-menu	parametro	descrizione	range	impostazioni di fabbrica
5.	2.	4	Αναλογία επιρροής Χώρου <i>εάν η ρύθμιση = 0, η θερμοκρασία του αισθητήρα περιβάλλοντος που μετρήθηκε δεν επηρεάζει τον υπολογισμό της ρύθμισης. Εάν η ρύθμιση = 20, η θερμοκρασία που μετρήθηκε έχει μέγιστη επιρροή στη ρύθμιση.</i>	από 0 έως + 20	20
5.	2.	5	Ρύθμιση μέγιστης θερμοκρασίας θέρμανσης περιοχής 2	από 35 έως + 82°C εάν η παράμετρος 420 = 1 από 20 έως + 45°C εάν η παράμετρος 420 = 0	82 45
5.	2.	6	Ρύθμιση ελάχιστης θερμοκρασίας θέρμανσης περιοχής 2	από 35 έως + 82°C εάν η παράμετρος 420 = 1 από 20 έως + 45°C εάν η παράμετρος 420 = 0	40 25
5.	3	ΔΙΑΓΝΩΣΤΙΚΑ ΖΩΝΗΣ 2			
5.	3.	4	Αίτημα θέρμανσης Z2	0 = OFF 1 = ON	
6	ΠΑΡΑΜΕΤΡΟΙ ΖΩΝΗΣ 3				
6.	0	ΡΥΘΜΙΣΗ ΘΕΡΜΟΚΡΑΣΙΑΣ			
6.	0.	2	Θ ρυθμιστής Z3	από 35 έως 85°C (υψηλή θερμοκρασία) από 20 έως 45°C (χαμηλή θερμοκρασία)	70 25
6.	2	ΡΥΘΜΙΣΕΙΣ ΖΩΝΗΣ 3			
6.	2.	0	Εύρος θερμοκρασίας Ζώνης 3	0 = από 20 έως 45°C (χαμηλή θερμοκρασία) 1 = από 35 έως 85°C (υψηλή θερμοκρασία)	
επιλέξτε βάσει της τυπολογίας της εγκατάστασης					
6.	2.	1	Επιλογή βασικού τύπου θερμορύθμισης ανάλογα με τα συνδεδεμένα περιφερειακά	0 = Σταθερή Θ προσαγωγής 1 = Αξεσουάρ On/Off 2 = Αισθητήρας Χώρου μόνο 3 = Εξωτερικός αισθητήρας μόνο 4 = Αισθητήρας Χώρου + Εξωτερικός αισθητήρας	1
6.	2.	2	Καμπύλη θερμορύθμισης	от 0.2 до 1.0 (низка температура) от 0.4 до 3.5 (висока температура)	0.6 1.3
<i>Βλέπε παράμετρος 422 Σε περίπτωση χρήσης του εξωτερικού αισθητήρα, ο λέβητας υπολογίζει την πιο κατάλληλη θερμοκρασία εξόδου λαμβάνοντας υπόψη την εξωτερική θερμοκρασία και τον τύπο της εγκατάστασης. Ο τύπος καμπύλης πρέπει να επιλεγεί σε συνάρτηση με τον τύπο σώματος της εγκατάστασης και τη μόνωση της κατοικίας.</i>					

menu	sotto-menu	parametro	descrizione	range	impostazioni di fabbrica
6.	2.	3	Παράλληλη μετατόπιση	από -14 έως +14 (υψηλή θερμοκρασία) από -7 έως +7 (χαμηλή θερμοκρασία)	0 0
<i>Για να προσαρμόσετε τη θερμική καμπύλη στις απαιτήσεις της εγκατάστασης μπορείτε να μετατοπίσετε παράλληλα την καμπύλη, κατά τέτοιο τρόπο ώστε να τροποποιήσετε την υπολογισμένη θερμοκρασία εξόδου και κατά συνέπεια τη θερμοκρασία περιβάλλοντος. Μπαίνοντας στην παράμετρο και γυρίζοντας τον επιλογέα, μπορείτε να μετακινήσετε την καμπύλη σε παράλληλη κατεύθυνση. Η τιμή μετατόπισης μπορεί να διαβαστεί στην οθόνη. Από -14 έως +14 για συσκευές υψηλής θερμοκρασίας, ή από -7 έως +7 για συσκευές χαμηλών θερμοκρασιών. Κάθε βήμα αντιστοιχεί σε έναν 1C αύξησης/μείωσης της θερμοκρασίας προσαγωγής σύμφωνα με την τιμή του σημείου ορισμού.</i>					
6.	2.	4	Αναλογία επιρροής Χώρου	από 0 έως + 20	20
<i>εάν η ρύθμιση = 0, η θερμοκρασία του αισθητήρα περιβάλλοντος που μετρήθηκε δεν επηρεάζει τον υπολογισμό της ρύθμισης. Εάν η ρύθμιση = 20, η θερμοκρασία που μετρήθηκε έχει μέγιστη επιρροή στη ρύθμιση.</i>					
6.	2.	5	Ρύθμιση μέγιστης θερμοκρασίας θέρμανσης περιοχής 3	από 35 έως + 82°C εάν η παράμετρος 420 = 1 από 20 έως + 45°C εάν η παράμετρος 420 = 0	82 45
6.	2.	6	Ρύθμιση ελάχιστης θερμοκρασίας θέρμανσης περιοχής 3	από 35 έως + 82°C εάν η παράμετρος 420 = 1 από 20 έως + 45°C εάν η παράμετρος 420 = 0	40 25
6.	3	ΔΙΑΓΝΩΣΤΙΚΑ ΖΩΝΗΣ 3			
6.	3.	4	Αίτημα θέρμανσης Z2	0 = OFF 1 = ON	
8	ΠΑΡΑΜΕΤΡΟΙ ΤΕΧΝΙΚΗΣ ΥΠΟΣΤΗΡΙΞΗΣ				
8.	0	ΣΤΑΤΙΣΤΙΚΑ 1			
8.	0.	0	Κύκλοι βαλβίδας εκτροπής (nx10)		
8.	0.	1	Χρόνος κυκλοφορητή οη (hx10)		
8.	0.	2	Κύκλοι κυκλοφορητή λέβητα (nx10)		
8.	0.	3	Χρόνος Ζωής Λέβητα (hx10)		
8.	0.	4	Χρόνος ανεμιστήρα ON (hx10)		
8.	0.	5	Κύκλοι Ανεμιστήρα No. (nx10)		
8.	0.	6	Ανίχνευση φλόγας ΚΘ No. (nx10)		
8.	0.	7	Ανίχνευση φλόγας ΖΝΧ No. (nx10)		
8.	1	ΣΤΑΤΙΣΤΙΚΑ 2			
8.	1.	0	Ώρες καυστήρα ON ΚΘ (h x10)		
8.	1.	1	Ώρες καυστήρα ON ΖΝΧ (h x10)		
8.	1.	2	Αρ. σφαλμάτων φλόγας (n x10)		
8.	1.	3	Αρ. κύκλων έναυσης (n x10)		
8.	1.	4	Μέση διάρκεια ζήτησης θέρμανσης		
8.	1.	5	Αριθμός κύκλων πλήρωσης		

menu	sotto-menu	parametro	descrizione	range	impostazioni di fabbrica
8. 2			Λ'ΕΒΗΤΑΣ		
8. 2. 1	1	Κατάσταση ανεμιστήρα	0 = OFF 1 = ON		
8. 2. 2	2	Ταχύτητα ανεμιστήρα x 100RPM			
8. 2. 3	3	Ταχύτητα αντίας	0= OFF 1= Χαμηλή ταχύτητα 2= Υψηλή Ταχύτητα		
8. 2. 4	4	Θέση βαλβίδας εκτροπής	0 = Ζεστό νερό 1 = Κεντρική Θέρμανση		
8. 2. 5		Ρυθμός ροής ZNX l/min			
8. 2. 8		Ισχύς αερίου			
8. 3			ΘΕΡΜΟΚΡΑΣΙΑ ΛΕΒΗΤΑ		
8. 3. 0		Ρυθμισμένη θερμοκρασία ΚΘ			
8. 3. 1		Θ κατάθλιψης ΚΘ			
8. 3. 2		Θ επιστροφής ΚΘ			
8. 3. 3		Θ ροής ZNX			
8. 3. 5		Εξωτερική θερμοκρασία	<i>Μόνο με συνδεδεμένο εξωτερικό αισθητήριο</i>		
8. 4			ΗΛΙΑΚΟΣ & ΜΠΟΪΛΕΡ		
8. 4. 2		Θ εισόδου ZNX	<i>Επίδειξη μόνο με Ηλιακό κιτ ή κιτ εξωτερικού κυλίνδρου συνδεδεμένα</i>		
8. 5			ΣΕΡΒΙΣ		
8. 5. 0	0	Μήνες για την επόμενη συντήρηση	από 0 έως 60 (μήνες)	24	
		<i>Αν οριστεί, ο λέβητας θα δείξει ότι είναι η ώρα να καλέσετε τεχνικό για συντήρηση</i>			
		 Προειδοποίηση 3P9 Προγραμματισμένη συντήρηση Κλήση Τεχνικής υποστήριξης			
8. 5. 1	1	Ημέρες για συντήρηση ενεργές	0 = OFF 1 = ON	0	
8. 5. 2	2	Επανεκ. προειδοπ. συντήρησ.	Μηδενισμός OK = ναι ESC = όχι		
		<i>για απαλοιφή της συμβουλής για συντήρηση</i>			
8. 5. 4		P.C.B Hardware version			
8. 5. 5		P.C.B Software version			
8. 6			ΙΣΤΟΡΙΚΟ ΣΦΑΛΜΑΤΩΝ		
8. 6. 0	0	Τελευταία 10 σφάλματα	from Error 0 to Error 9		
		Αυτή η παράμετρος επιτρέπει την εμφάνιση των 10 τελευταίων σφαλμάτων που επισημάνθηκαν από το λέβητα, αναφέροντας την ημέρα, το μήνα και το έτος. <i>Μεταβαίνοντας στην παράμετρο, τα σφάλματα εμφανίζονται διαδοχικά από 0 έως 9.</i>			
		8.6.0 Ιστορικό σφαλμάτων Σφάλμα 3 Έλλειψη φλόγας 501 12:18 24/01/2012			
8. 6. 1	1	Επαναφορά λίστας σφαλμάτων	Επανεκκίνηση; OK=Ναι, esc= Όχι		

menu	sotto-menu	parametro	descrizione	range	impostazioni di fabbrica
8. 7			Ελεύθερες παράμετροι		
8. 7. 4	4	Διακόπτης ροής λέβητα			
8. 7. 6	6	Αισθητήρας ασφαλείας φλόγας	0 = Presente 1 = Non presente		

Περιγραφή λειτουργιών

Λειτουργία Εξαέρωσης (από τον Χειριστήριο Αποστάσεως)

Για την πρόσβαση στην **ΤΕΧΝΙΚΗ ΠΕΡΙΟΧΗ**, πιέστε ταυτόχρονα τα κουμπιά ESC και OK για 5 δευτέρα. Η οθόνη θα δείξει την αίτηση για εισαγωγή του κωδικού τεχνικού.

Γυρίστε τον επιλογέα για να επιλέξετε 234 και πιέστε το πλήκτρο OK.

Γυρίστε τον επιλογέα για να επιλέξετε την ΔΙΑΤΑΞΗ Λ'ΕΒΗΤΑ.

Πιέστε το πλήκτρο OK

Η οθόνη θα δείξει Λ'ΕΒΗΤΑΣ Πιέστε το πλήκτρο OK

Γυρίστε τον επιλογέα για να επιλέξετε ΔΙΑΔΙΚΑΣΪΕΣ ΜΕ ΟΔΗΓΟ

Πιέστε το πλήκτρο OK

Γυρίστε τον επιλογέα για να επιλέξετε ΑΠΑ'ΕΡΩΣΗ ΣΥΣΤΗΜΑΤΟΣ.

Πιέστε το πλήκτρο OK. Ακολουθήστε τις οδηγίες που εμφανίζονται στην οθόνη.

Βεβαιωθείτε ότι ο λέβητας είναι σε stand-by, χωρίς ζήτηση ζεστού νερού ή θέρμανσης.

Λειτουργία Ημιαυτόματης Πλήρωσης (από τον Χειριστήριο Αποστάσεως)

Ο λέβητας σε περίπτωση μείωσης της πίεσης του κυκλώματος θέρμανσης επισημαίνει στον Χειριστήριο Αποστάσεως την ανάγκη να φροντίσετε για την αποκατάσταση του νερού.

Πιέζοντας το πλήκτρο κάτω από την Πλήρωση ενεργοποιείται η αποκατάσταση μέχρι την επίτευξη της τεθείσας τιμής (παράμετρος 2 4 2).

Στο τέλος ο λέβητας θα επιστρέψει στην κανονική λειτουργία. Αν δεν επαρκέσει ένας κύκλος, ο λέβητας θα επισημάνει πάλι το αίτημα πλήρωσης.

Ο λέβητας δίνει τη δυνατότητα διενέργειας ενός μέγιστου 5 κύκλων σε 50 λεπτά, που επισημαίνεται από τον κωδικό ειδοποίησης 1P7 "Πολλές πληρώσεις".


Μπορείτε να θέσετε:

242 - Πίεση πλήρωσης

Μέγιστη πίεση διακοπής ημιαυτόματης πλήρωσης

241 - Πίεση προειδοποίησης:

εάν η πίεση πέσει έως την προγραμματισμένη τιμή συναγεμού, ο λέβητας εμφανίζει τον κωδικό δυσλειτουργίας 1 P4 λόγω ανεπαρκούς κυκλοφορίας και στην οθόνη επισημαίνεται η ανάγκη χρήσης του πλήκτρου FILLING «Πιέστε το πλήκτρο πλήρωσης».



Προειδοποίηση 1P4

Πιέστε ESC για να ξεκινήσει η διαδικασία πλήρωσης

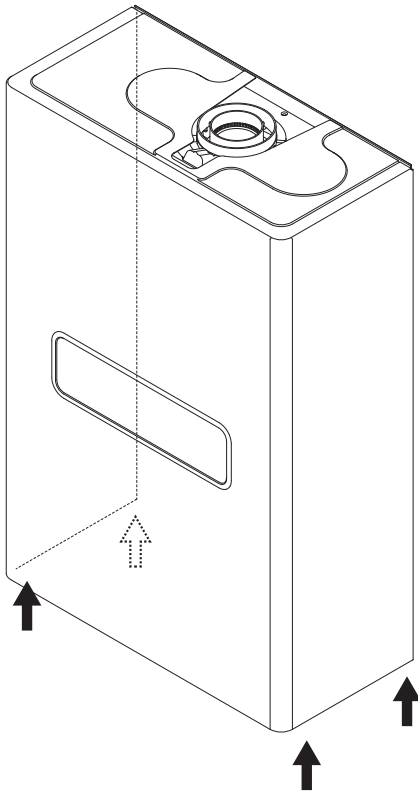
Οδηγίες για το άνοιγμα του περιβλήματος και την επιθεώρηση του εσωτερικού

Πριν από οποιαδήποτε επέμβαση στον λέβητα κλείστε την ηλεκτρική τροφοδοσία μέσω του διπολικού εξωτερικού διακόπτη και κλείστε την βάνα αερίου

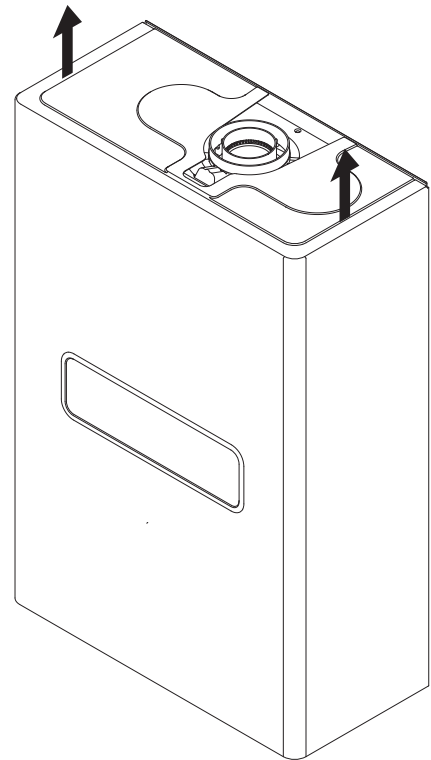
Για πρόσβαση στο εσωτερικό του λέβητα πρέπει:

1. να ξεβιδώσετε τις τέσσερις βίδες του μανδύα (a)
2. να ανασηκώσετε το μανδύα προς τα πάνω (b)
3. να ξεγαντζώσετε και να αφαιρέσετε το μανδύα (c)
4. να ξεγαντζώσετε τα δύο κλιπ στο πάνελ κλεισίματος του θαλάμου καύσης. Τραβήξτε το μπροστά και απασφαλίστε το από τους επάνω πείρους.

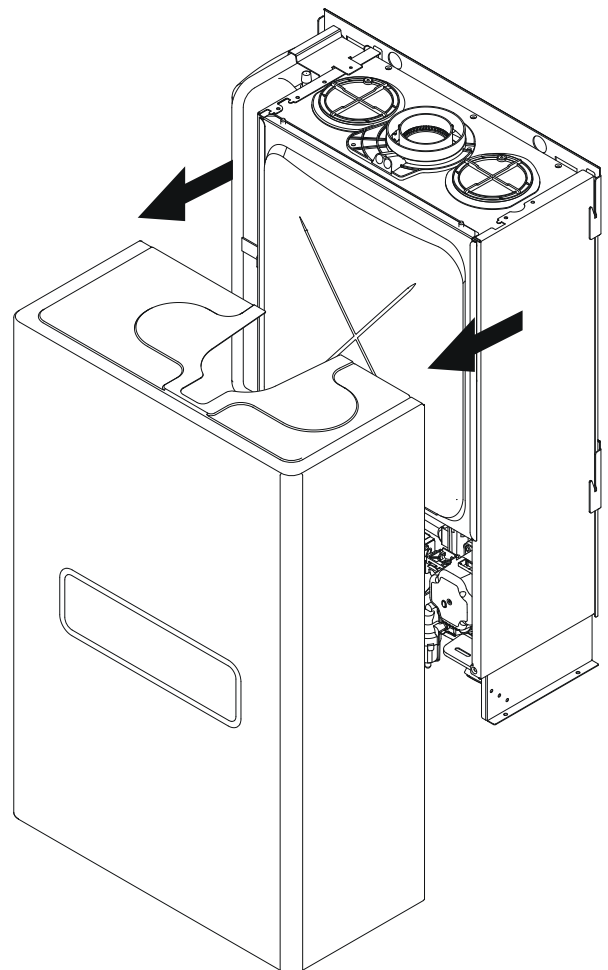
(a)



(b)



(c)



Η συντήρηση αποτελεί βασική εργασία για την ασφάλεια, την καλή λειτουργία και τη διάρκεια ζωής του λέβητα. Πρέπει να πραγματοποιείται σύμφωνα με τους ισχύοντες κανονισμούς. Συνιστάται να πραγματοποιείτε περιοδικά την ανάλυση της καύσης για να ελέγχετε την απόδοση και τη ρύπανση που προκαλούνται από το λέβητα, σε συνάρτηση με τα ισχύοντα πρότυπα.

Πριν προβείτε στις εργασίες συντήρησης:

- διακόψτε την ηλεκτρική τροφοδοσία, τοποθετώντας το διπολικό διακόπτη στο εξωτερικό του λέβητα στη θέση OFF,
- κλείστε τη βάνα αερίου
- κλείστε τις βάνες νερού του κυκλώματος θέρμανσης και ζεστού νερού χρήσης.

Γενικές παρατηρήσεις

Συνιστάται να πραγματοποιείτε τουλάχιστον μια φορά το χρόνο τους ακόλουθους ελέγχους:

1. Έλεγχος της στεγανότητας του κυκλώματος νερού με ενδεχόμενη αλλαγή των τσιμουχών και έλεγχο της στεγανότητας.
2. Έλεγχος της στεγανότητας του κυκλώματος αερίου με ενδεχόμενη αλλαγή των τσιμουχών και έλεγχο της στεγανότητας.
3. Οπτικός έλεγχος της γενικής κατάστασης της συσκευής.
4. Οπτικός έλεγχος της καύσης και, εάν χρειάζεται, αφαίρεση και καθαρισμός του λέβητα και των μπεκ.
5. Καθαρισμός της οξειδωσης στον αισθητήρα ανίχνευσης φλόγας με ένα σμυριδόπανο.
6. Αφαίρεση και καθαρισμός, εάν χρειάζεται, του θαλάμου καύσης.
7. Καθαρισμός του κύριου εναλλάκτη.
8. Έλεγχος της λειτουργίας του συστήματος ασφαλείας της θέρμανσης:
 - ασφάλεια τελικής θερμοκρασίας.
9. Έλεγχος της λειτουργίας του συστήματος ασφαλείας του κυκλώματος αερίου:
 - ασφάλεια απουσίας αερίου ή φλόγας (ιονισμός).
10. Έλεγχος της απόδοσης παραγωγής ζεστού νερού (έλεγχος της παροχής και της θερμοκρασίας).
11. Γενικός έλεγχος της λειτουργίας της συσκευής.

Καθαρισμός του κύριου εναλλάκτη

Για να αποκτήσετε πρόσβαση στον κύριο εναλλάκτη, πρέπει να αφαιρέσετε τον καυστήρα. Πλύνετε τον με νερό και απορρυπαντικό, χρησιμοποιώντας ένα μη μεταλλικό πινέλο. Ξεπλύνετε με νερό.

Καθαρισμός του σιφονιού

Για να αποκτήσετε πρόσβαση στο σιφόνι, ξεβιδώστε το σύστημα ανάκτησης των υδρατμών που προέρχονται από τη συμπύκνωση, που βρίσκεται κάτω αριστερά. Πλύνετε με νερό και απορρυπαντικό. Επανατοποθετήστε τη διάταξη ανάκτησης των υδρατμών που προέρχονται από τη συμπύκνωση στην επιθυμητή θέση.

ΣΗΜΕΪΩΣΗ. ΣΕ ΠΕΡΙΠΤΩΣΗ ΠΑΡΑΤΕΤΑΜΕΝΗΣ ΔΙΑΚΟΠΗΣ ΛΕΙΤΟΥΡΓΙΑΣ ΤΗΣ ΣΥΣΚΕΥΗΣ, ΓΕΜΪΣΤΕ ΤΟ ΣΙΦΟΝΙ ΠΡΙΝ ΑΠΌ ΟΠΟΙΑΔΉΠΟΤΕ ΝΈΑ ΈΝΑΥΣΗ.

Η ΜΗ ΑΠΟΚΑΤΆΣΤΑΣΗ ΤΗΣ ΣΤΆΘΜΗΣ ΤΟΥ ΝΕΡΟΎ ΣΤΟ ΣΙΦΎΟΝΙ ΜΠΟΡΕΊ ΝΑ ΑΠΟΔΕΙΧΘΕΊ ΕΠΙΚΊΝΔΥΝΗ ΚΑΘΎΣ ΤΟ ΔΩΜΆΤΙΟ ΜΠΟΡΕΊ ΝΑ ΓΕΜΪΣΕΙ ΚΑΥΣΆΈΡΙΑ.

Έλεγχος λειτουργίας

Αφού πραγματοποιήσετε τις εργασίες συντήρησης, ξαναγεμίστε ενδεχομένως το κύκλωμα θέρμανσης με τη συνιστώμενη πίεση και εξαερώστε την εγκατάσταση.

Άδειασμα του κυκλώματος θέρμανσης ή χρήση αντιψυκτικού προϊόντος

Το άδειασμα της εγκατάστασης πρέπει να πραγματοποιείται με τον ακόλουθο τρόπο:

- διακόψτε τη λειτουργία του λέβητα και τοποθετήστε τον εξωτερικό διπολικό διακόπτη στη θέση OFF.
- κλείστε τη βάνα αερίου,
- ελευθερώστε την αυτόματη βαλβίδα εξαέρωσης,
- ανοίξτε τη βαλβίδα της εγκατάστασης,
- πραγματοποιήστε την εξαέρωση στα πιο χαμηλά σημεία της εγκατάστασης (έχουν προβλεφθεί για αυτόν το σκοπό).

Εάν προβλέπεται να διατηρήσετε την εγκατάσταση σε διακοπή λειτουργίας σε περιοχές που η θερμοκρασία περιβάλλοντος ενδέχεται να πέσει κάτω από τους 0°C το χειμώνα, συνιστούμε να προσθέσετε αντιψυκτικό υγρό στο νερό της εγκατάστασης θέρμανσης, ώστε να αποφύγετε το επαναλαμβανόμενο άδειασμα του λέβητα. Σε περίπτωση χρήσης τέτοιου υγρού, ελέγξτε τη συμβατότητά του με τον ανοξειδωτο χάλυβα από τον οποίο είναι κατασκευασμένος ο κύριος εναλλάκτης του λέβητα.

Συνιστούμε τη χρήση αντιψυκτικών προϊόντων που περιέχουν ΓΛΥΚΟΛΗ από τη σειρά αντιδιαβρωτικών PROPYLENIQUE (για παράδειγμα το CILLICHEMIE CILLIT cc 45 που είναι μη τοξικό και διαθέτει ταυτόχρονα αντιψυκτική και αντιδιαβρωτική δράση καθώς και δράση κατά της επικάλυψης των αλάτων) σύμφωνα με τις δόσεις που ορίζει ο κατασκευαστής και σε συνάρτηση με την προβλεπόμενη ελάχιστη θερμοκρασία.

Ελέγχετε περιοδικά το pH του μίγματος νερού-αντιψυκτικού στο κύκλωμα και αντικαθιστάτε το όταν η μετρηθείσα τιμή είναι μικρότερη από το όριο που ορίζεται από τον κατασκευαστή του αντιψυκτικού.

ΜΗΝ ΑΝΑΜΕΙΓΝΥΕΤΕ ΔΙΑΦΟΡΕΤΙΚΟΥΣ ΤΥΠΟΥΣ ΑΝΤΙΨΥΚΤΙΚΩΝ.

Ο κατασκευαστής δεν είναι υπεύθυνος σε περίπτωση πρόκλησης βλαβών στη συσκευή ή στην εγκατάσταση λόγω χρήσης ακατάλληλων αντιψυκτικών ή πρόσθετων ουσιών.

(Βέλγιο)

Σε περίπτωση χρήσης αντιψυκτικών προϊόντων, σας συνιστούμε να χρησιμοποιείτε προϊόντα που συμμορφώνονται με την κατηγορία 3, σύμφωνα με τις προδιαγραφές Belgaqua (NBN EN 1717).

Άδειασμα της εγκατάστασης ζεστού νερού χρήσης

Μόλις υπάρξει κίνδυνος δημιουργίας πάγου, πρέπει να προβείτε σε άδειασμα της εγκατάστασης ζεστού νερού χρήσης με τον ακόλουθο τρόπο:

- κλείστε τη βάνα τροφοδοσίας νερού της εγκατάστασης,
- ανοίξτε όλες τις βάνες του ζεστού και του κρύου νερού,
- αδειάστε από τα πιο χαμηλά σημεία της εγκατάστασης (εάν έχουν προβλεφθεί τέτοια σημεία).

Προσοχή

Αδειάστε τα εξαρτήματα που θα μπορούσαν ενδεχομένως να περιέχουν ζεστό νερό, ενεργοποιώντας τη λειτουργία αδειάσματος πριν τα χειριστείτε.

Αφαιρέστε τα άλατα από τα εξαρτήματα ακολουθώντας τις υποδείξεις που αναφέρονται στο φύλλο ασφαλείας του χρησιμοποιούμενου προϊόντος. Πραγματοποιήστε αυτήν την επέμβαση σε καλά αεριζόμενο χώρο, φορώντας τα απαραίτητα προστατευτικά ενδύματα, αποφεύγοντας να αναμείξετε τα προϊόντα και προστατεύοντας τη συσκευή και τα αντικείμενα κοντά σε αυτήν. Κλείστε ερμητικά τα ανοίγματα, επιτρέποντας έτσι την ανάγνωση των ενδείξεων πίεσης ή ρύθμισης του αερίου.

ΠΡΟΕΙΔΟΠΟΙΗΣΗ!!

Η ΑΥΤΟΜΑΤΗ ΒΑΘΜΟΝΟΜΗΣΗ ΠΡΕΠΕΙ ΝΑ ΓΙΝΕΤΑΙ ΣΕ ΠΕΡΙΠΤΩΣΕΙΣ :

- ΑΝΤΙΚΑΤΑΣΤΑΣΗΣ : ΑΝΕΜΙΣΤΗΡΩΝ, ΒΑΛΒΙΔΩΝ ΑΕΡΙΟΥ, ΜΙΚΤΩΝ ΑΕΡΑ/ΑΕΡΙΟΥ, ΚΑΥΣΤΗΡΩΝ , ΗΛΕΚΤΡΟΔΙΩΝ
- ΑΝΤΙΚΑΤΑΣΤΑΣΗΣ ΡCΒ
- ΑΛΛΑΓΗ ΑΕΡΙΟΥ
- ΟΠΟΙΑΔΗΠΟΤΕ ΤΡΟΠΟΠΟΙΗΣΗ ΤΩΝ ΑΚΟΛΟΥΘΩΝ ΠΑΡΑΜΕΤΡΩΝ

220 - Μαλακή ανάφλεξη

231 - Μεγ. Επίπ. Ισχύος ΚΘ ρυθμιζόμ.

232 - Μεγ. Ποσοστό Ισχύος ΖΝΧ

233 - Ελάχ. Ποσοστό Ισχύος

234 - Μεγ. Ποσοστό Ισχύος ΚΘ

Φροντίστε ώστε η θυρίδα να είναι συμβατή με το αέριο.
Σε περίπτωση οσμής καμένου ή εξαγωγής αερίου ή καπνού από τη συσκευή, διακόψτε την ηλεκτρική τροφοδοσία με τον εξωτερικό διπολικό διακόπτη, κλείστε τη βάνα τροφοδοσίας αερίου, ανοίξτε τα παράθυρα και επικοινωνήστε με εξειδικευμένο τεχνικό.

Πληροφορίες για το Χρήστη

Ενημερώστε το χρήστη σχετικά με τις συνθήκες λειτουργίας της εγκατάστασης. Συγκεκριμένα, δώστε του το εγχειρίδιο οδηγιών, ενημερώνοντάς τον ότι αυτό πρέπει να φυλάσσεται κοντά στη συσκευή.

Επιπλέον, ενημερώστε το χρήστη σχετικά με τις υποχρεώσεις του:

- Να ελέγχει περιοδικά την πίεση του νερού της εγκατάστασης,
- Να αποκαθιστά την πίεση και να εξαερώνει τη συσκευή, εάν χρειάζεται,
- Να ρυθμίζει τις οδηγίες και τις διατάξεις ασφαλείας για σωστή και πιο οικονομική διαχείριση της εγκατάστασης,
- Να πραγματοποιεί, όπως προβλέπουν οι κανονισμοί, την περιοδική συντήρηση της εγκατάστασης,
- Να μην τροποποιεί, σε καμία περίπτωση, τις ρυθμίσεις τροφοδοσίας αέρα καύσης και του αερίου καύσης.

Απόρριψη και ανακύκλωση του λέβητα.

Τα προϊόντα μας έχουν σχεδιαστεί και κατασκευαστεί τα περισσότερα από ανακυκλώσιμα υλικά.

Ο λέβητας και τα εξαρτήματά του πρέπει να απορριφθούν σε κατάλληλα σημεία συλλογής και τα υλικά του να διαχωρίζονται, όπου είναι δυνατόν.

Η συσκευασία που χρησιμοποιείται για τη μεταφορά του λέβητα πρέπει να είναι στη διάθεση σας από τον εγκαταστάτη / διανομέα.

ΠΡΟΣΟΧΗ !!

Η ανακύκλωση και απόρριψη του λέβητα και των αξεσουάρ πρέπει να γίνεται όπως απαιτείται από τους κανονισμούς.

Το προϊόν αυτό βρίσκεται σε συμμόρφωση προς την ευρωπαϊκή Οδηγία WEEE 2012/19/ΕΕ



Ο διεγραμμένος κάδος που εμφανίζεται στη συσκευή υποδηλώνει πως το προϊόν πρέπει να απορρίπτεται ξεχωριστά από τα οικιακά απορρίμματα όταν ολοκληρωθεί ο κύκλος της ζωής του και να μεταφερθεί σε χώρο απόσυρσης ηλεκτρικού και ηλεκτρονικού εξοπλισμού ή να επιστραφεί στον πωλητή όταν αγοράσετε μια νέα συσκευή του ίδιου τύπου.

Ο χρήστης είναι υπεύθυνος για τη μεταφορά της αποσυνδεδεμένης συσκευής στο κατάλληλο σημείο απόσυρσης.

Το κέντρο απόσυρσης απορριμμάτων (που χρησιμοποιεί αποτελεσματικά ειδικές διαδικασίες επεξεργασίας και ανακύκλωσης, αποσυναρμολογεί και απορρίπτει τη συσκευή) συμβάλλει στην προστασία του περιβάλλοντος με την ανακύκλωση του υλικού από το οποίο είναι κατασκευασμένο το προϊόν.

Για περισσότερες λεπτομέρειες σχετικά με τα υπάρχοντα συστήματα συλλογής απορριμμάτων, επικοινωνήστε με την υπηρεσία απόσυρσης απορριμμάτων της περιοχής σας ή με τον πωλητή από τον οποίο αγοράσατε το προϊόν.

Πινάκίδα χαρακτηριστικών

1										2									
3					4					5									
										6									
										7									
8										MAX					MIN				
9					12					Q _{nom}					14				
					13					P _{nom}					15				
10		11								16		17		18					
										19									
										20									
										21									
										22									

Υπόμνημα:




1. Μάρκα
2. Παραγωγός
3. Μοντέλο – Αρ. σειράς
4. Εμπορικός κωδικός
5. Αρ. επικύρωσης
6. Χώρες προορισμού – κατηγορία αερίου
7. Προετοιμασία Αερίου
8. Τυπολογία εγκατάστασης
9. Τεχνικά στοιχεία
10. Μέγιστη πίεση ζεστού νερού οικιακής χρήσης
11. Μέγιστη πίεση θέρμανσης
12. Τύπος λέβητα
13. Κατηγορία NOx / Αποδοτικότητα
14. Θερμική παροχή max - min
15. Θερμική ισχύς max - min
16. Ειδική παροχή
17. Βαθμονόμηση ισχύος λέβητα
18. Ονομαστική παροχή σε ζεστό νερό οικιακής χρήσης
19. Χρησιμοποιούμενα αέρια
20. Ελάχιστη θερμοκρασία λειτουργίας περιβάλλοντος
21. Μέγιστη θερμοκρασία θέρμανσης
22. Μέγιστη θερμοκρασία υγειονομικού


DATI TECNICI


ΓΕΝ. ΣΗΜΕΙΩΣΗ	Μοντέλο		CLAS ONE EXT 25
	Πιστοποίηση CE (pin)		0085CT0207
	Τύπος λέβητα		C13(X)-C23-C33(X)-C43(X)- C53(X)-C63(X)C83(X)-C93(X) B23-B23P-B33
ΕΝΕΡΓΕΙΑΚΑ ΧΑΡΑΚΤΗΡΙΣΤΙΚΑ	Μέγιστη/ελάχιστη ονομαστική θερμική απόδοση (σε Pci) Qn	kW	22,0 / 3,7
	Μέγιστη/ελάχιστη ονομαστική θερμική απόδοση (σε Pcs) Qn	kW	24,4 / 4,1
	Μέγιστη/ελάχιστη ονομαστική θερμική απόδοση ζεστού νερού χρήσης (σε Pci) Qn	kW	26,0 / 3,7
	Μέγιστη/ελάχιστη ονομαστική θερμική απόδοση ζεστού νερού χρήσης (σε Pcs) Qn	kW	28,9 / 4,1
	Μέγιστη/ελάχιστη ωφέλιμη ισχύς (80°C-60°C) Pn	kW	21,4 / 3,4
	Μέγιστη/ελάχιστη ωφέλιμη ισχύς (50°C-30°C) Pn	kW	23,6 / 3,9
	Μέγιστη/ελάχιστη ωφέλιμη ισχύς ζεστού νερού χρήσης Pn	kW	25,4 / 3,6
	Απόδοση καύσης (σε καπνό)	%	97,9
	Απόδοση σε ονομαστική θερμική απόδοση (60/80°C) Hi/Hs	%	97,5 / 87,9
	Απόδοση σε ονομαστική θερμική απόδοση (30/50°C) Hi/Hs	%	106,1 / 95,6
	Απόδοση στο 30% στους 30°C Hi/Hs	%	109,8 / 98,9
	Απόδοση σε ελάχιστη θερμική απόδοση (60/80°C) Hi/Hs	%	95,6 / 86,1
	Αστερίσκοι Απόδοσης (οδηγ. 92/42/ΕΟΚ)		★★★★
	Απώλεια σε επίπεδο καπνού με τον καυστήρα σε λειτουργία	%	2,1
ΕΚΠΟΜΠΕΣ ΡΥΠΩΝ	Διαθέσιμη πίεση αέρα	Pa	100
	Κατηγορία Nox	classe	6
	Θερμοκρασία του καπνού (G20) (80°C-60°C)	°C	64
	Περιεκτικότητα σε CO ₂ (G20) (80°C-60°C)	%	9,2
	Περιεκτικότητα σε CO (0%O ₂) (80°C-60°C)	ppm	143
	Περιεκτικότητα σε O ₂ (G20) (80°C-60°C)	%	4,1
	Μέγιστη παροχή καπνού (G20) (80°C-60°C)	Kg/h	42
	Πλεόνασμα αέρα (80°C-60°C)	%	25
ΚΥΚΛΩΜΑ ΘΕΡΜΑΝΣΗΣ	Πίεση πριν την πλήρωση δοχείου διαστολής	bar	1
	Μέγιστη πίεση θέρμανσης	bar	3
	Χωρητικότητα δοχείου διαστολής	l	8
	Ελάχιστη/μέγιστη θερμοκρασία θέρμανσης (περιοχή υψηλής θερμοκρασίας)	°C	35/ 82
	Ελάχιστη/μέγιστη θερμοκρασία θέρμανσης (περιοχή χαμηλής θερμοκρασίας)	°C	20/ 45
ΚΥΚΛΩΜΑ ΖΕΣΤΟΥ ΝΕΡΟΥ ΧΡΗΣΗΣ	Ελάχιστη/μέγιστη θερμοκρασία ζεστού νερού χρήσης	°C	36/60
	Ειδική παροχή σε ζεστό νερό χρήσης (ΔT=30°C)	l/min	12,1
	Ποσότητα ζεστού νερού ΔT=25°C	l/min	14,5
	Ποσότητα ζεστού νερού ΔT=35°C	l/min	10,4
	Αστερίσκος άνεσης ζεστού νερού χρήσης (EN13203)	αστερίσκος	★★★
	Ελάχιστη παροχή ζεστού νερού	l/min	<2
	Μέγιστη/ελάχιστη πίεση ζεστού νερού χρήσης	bar	7/0,3
ΗΛΕΚΤΡΙΚΑ ΣΥΣΤΗΜΑΤΑ	Τάση/συχνότητα τροφοδοσίας	V/Hz	230 / 50
	Συνολική απορροφούμενη ηλεκτρική ισχύς	W	86
	Δείκτης ενεργειακής απόδοσης των κυκλοφορικό EEI		EEI ≤ 0.23
	Ελάχιστη θερμοκρασία περιβάλλοντος χρήσης	°C	-15
	Επίπεδο προστασίας της ηλεκτρικής εγκατάστασης	IP	X5D
	Βάρος	kg	

Μοντέλο:		SENSYS	
Ηλεκτρική τροφοδοσία		BridgeNet® BUS	
Ηλεκτρική απορρόφηση	W	max. < 0.5	
Θερμοκρασία λειτουργίας	°C	-10 ÷ 60	
Θερμοκρασία αποθήκευσης	°C	-20 - 70	
Μήκος και διατομή καλωδίου bus ΠΑΡΑΤΗΡΗΣΗ: ΣΤΗ ΣΥΝΔΕΣΗ ΜΕΤΑΞΥ ΑΙΣΘΗΤΗΡΑ ΠΕΡΙΒΑΛΛΟΝΤΟΣ ΚΑΙ ΛΕΒΗΤΑ, ΓΙΑ ΤΗΝ ΑΠΟΦΥΓΗ ΠΡΟΒΛΗΜΑΤΩΝ ΠΑΡΕΜΒΟΛΩΝ, ΧΡΗΣΙΜΟΠΟΙΗΣΤΕ ΕΝΑ ΟΠΛΙΣΜΕΝΟ ΚΑΛΩΔΙΟ Η ΤΗΛΕΦΩΝΙ-ΚΟ ΔΙΑΚΛΑΔΩΤΗΡΑ.		max. 50 m - min. 0.5 mm ²	
Μνήμη ταμπόν	h	2	
Συμμόρφωση LVD 2006/95/EC EMC 2004/108/EC Ηλεκτρομαγνητικές παρεμβολές EN 60730-1 Ηλεκτρομαγνητικές εκπομπές EN 60730-1 Στάνταρ συμμόρφωση EN 60730-1		CE	
Αισθητήρας θερμοκρασίας		NTC 10 k 1%	
Βαθμός ανάλυσης	°C	0.1°C	

Μοντέλο:		CLAS ONE EXT 25	
Λέβητας συμπίκνωσης:	ναι/όχι	ναι	
Λέβητας χαμηλής θερμοκρασίας	ναι/όχι	ναι	
Λέβητας B1	ναι/όχι	όχι	
Θερμαντήρας χώρου με συμπαραγωγή	ναι/όχι	όχι	
Θερμαντήρας συνδυασμένης λειτουργίας:	ναι/όχι	ναι	
Στοιχεία επικοινωνίας (Επωνυμία και διεύθυνση του κατασκευαστή ή του εξουσιοδοτημένου αντιπροσώπου του)		ARISTON THERMO S.p.A. Viale A. Merloni 45 60044 FABRIANO AN - ITALIA	
ErP ΘΕΡΜΑΝΣΗΣ			
Ονομαστική θερμική ισχύς P _n	kW	21	
Ωφέλιμη θερμική ισχύς σε ονομαστική θερμική ισχύ και υψηλές θερμοκρασίες P ₄	kW	21,4	
Ωφέλιμη θερμική ισχύς στο 30 % της ονομαστικής θερμικής ισχύος και υψηλές θερμοκρασίες (Θερμοκρασία επιστροφής 30°C) P ₁	kW	7,1	
Ενεργειακή απόδοση της εποχιακής θέρμανσης χώρου η ₅	%	94	
Ωφέλιμη απόδοση σε ονομαστική θερμική ισχύ και υψηλές θερμοκρασίες η ₄	%	87,9	
Ωφέλιμη απόδοση στο 30 % της ονομαστικής θερμικής ισχύος και υψηλές θερμοκρασίες (Θερμοκρασία επιστροφής 30°C) η ₁	%	98,9	
ErP ΖΕΣΤΟΥ ΝΕΡΟΥ			
Δηλωμένο προφίλ φορτίου		XL	
Ενεργειακή απόδοση θέρμανσης νερού η _{wh}	%	83	
Ημερήσια κατανάλωση ηλεκτρικής ενέργειας Q _{elec}	kWh	0,200	
Ημερήσια κατανάλωση καυσίμου Q _{fuel}	kWh	23,490	
ΒΟΗΘΗΤΙΚΗ ΚΑΤΑΝΑΛΩΣΗ ΗΛΕΚΤΡΙΚΗΣ ΕΝΕΡΓΕΙΑΣ			
υπό πλήρες φορτίο e _{lmax}	kW	0,038	
υπό μερικό φορτίο e _{lmin}	kW	0,014	
σε κατάσταση αναμονής P _{SB}	kW	0,003	
ΛΟΙΠΑ ΧΑΡΑΚΤΗΡΙΣΤΙΚΑ			
Απώλειες θερμότητας σε κατάσταση αναμονής P _{stby}	kW	0,047	
A gyújtóégő energiafogyasztása P _{ign}	kW	0,000	
Εκπομπές οξειδίων του αζώτου L _{WA}	dB	53	
Nitrogén-oxid-kibocsátás NO _x	mg/kWh	43	

ΔΕΛΤΙΟ ΠΡΟΪΟΝΤΟΣ - EU 811/2013 - EU 813/2013		
Μάρκα:		
Μοντέλο:	CLAS ONE EXT 25	
Δηλωμένο προφίλ φορτίου	XL	
Τάξη ενεργειακής απόδοσης εποχιακής θέρμανσης χώρου		
Τάξη ενεργειακής απόδοσης θέρμανσης νερού του υγκροτήματος		
Ονομαστική θερμική ισχύς P _n	kW	21
Ετήσια κατανάλωση ενέργειας Q _{HE}	GJ	40
Ετήσια κατανάλωση ηλεκτρικής ενέργειας AEC	kWh	44
Ετήσια κατανάλωση καυσίμου AFC	GJ	19
Ενεργειακή απόδοση της εποχιακής θέρμανσης χώρου η _s	%	94
Ενεργειακή απόδοση θέρμανσης νερού η _{WH}	%	83
Στάθμη ηχητικής ισχύος εσωτερικού χώρου, L _{WA}	dB	54


ΔΕΛΤΙΟ ΠΡΟΪΟΝΤΟΣ: SENSYS		
Μάρκα:		
το αναγνωριστικό μοντέλου από τον προμηθευτή:	SENSYS	
Τάξη του ρυθμιστή θερμοκρασίας:	V	
Contributo del controllo di temperatura all'efficienza stagionale del riscaldamento d'ambiente %	3%	

ΔΕΛΤΙΟ ΠΡΟΪΟΝΤΟΣ: Εξωτερικού αισθητήρα		
Μάρκα:		
το αναγνωριστικό μοντέλου από τον προμηθευτή:	Εξωτερικού αισθητήρα	
Τάξη του ρυθμιστή θερμοκρασίας:	II	
Μερίδιο του ρυθμιστή θερμοκρασίας στην ενεργειακή απόδοση της εποχιακής θέρμανσης χώρου, σε ποσοστό επί τοις εκατό (%).	3%	

ΔΕΛΤΙΟ ΠΡΟΪΟΝΤΟΣ: EXPERT CONTROL +Εξωτερικού αισθητήρα		
Τάξη του ρυθμιστή θερμοκρασίας:	VI	
Μερίδιο του ρυθμιστή θερμοκρασίας στην ενεργειακή απόδοση της εποχιακής θέρμανσης χώρου, σε ποσοστό επί τοις εκατό (%).	4%	

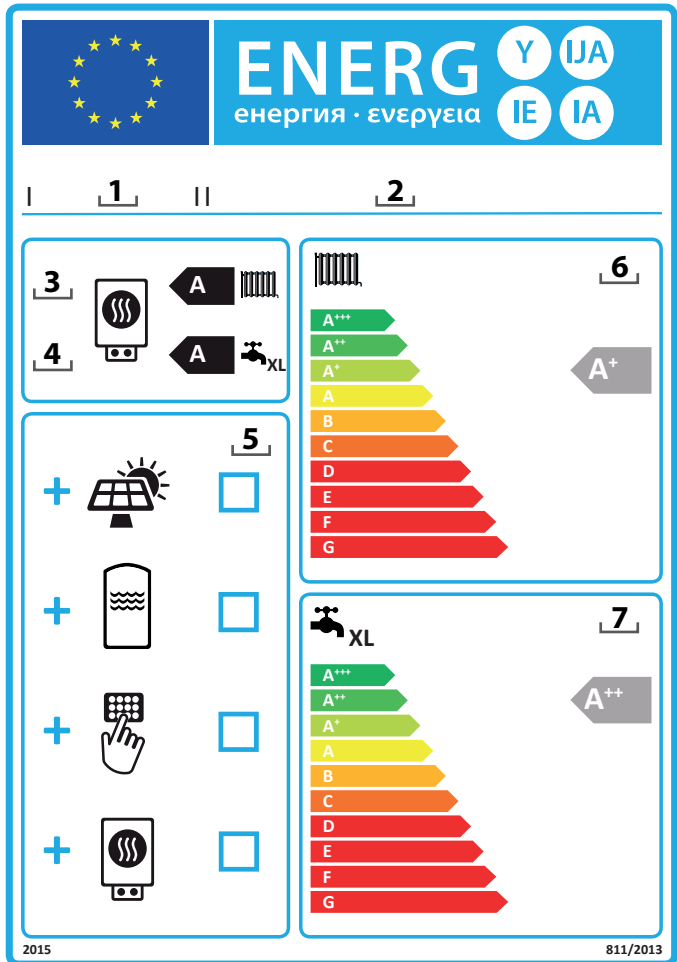
Σημαντικό !!

Η εγκατάσταση του λέβητα και όλων των αξεσουάρ συμπεριλαμβανομένων αυτών της θερμορύθμισης οδηγεί σε μια τελική τιμή εποχιακής ενεργειακής απόδοσης των διαφόρων μοντέλων σύμφωνα με τον παρακάτω πίνακα.

Μοντέλο:	CLAS ONE EXT 25	
Ενεργειακή απόδοση της εποχιακής θέρμανσης χώρου η _s	%	94+4=98
		

Οδηγίες για τη συμπλήρωση - Η ετικέτα για συγκροτήματα θέρμανσης χώρου (ή συνδυασμένης λειτουργίας) με ρυθμιστή θερμοκρασίας και ηλιακή συσκευή.

1. το όνομα/η επωνυμία ή το εμπορικό σήμα του εμπόρου ή/και του προμηθευτή·
2. το αναγνωριστικό μοντέλου από τον έμπορο ή/και τον προμηθευτή·
3. η τάξη ενεργειακής απόδοσης της εποχιακής θέρμανσης χώρου του θέρμαντήρα χώρου, έχει ήδη συμπληρωθεί;
4. οι τάξεις της ενεργειακής απόδοσης της θέρμανσης του νερού, του θέρμαντήρα συνδυασμού, έχει ήδη συμπληρωθεί
5. αναφορά του κατά πόσο στο συγκρότημα θέρμαντήρα χώρου με ρυθμιστή θερμοκρασίας και ηλιακό συλλέκτη είναι δυνατό να συμπεριλαμβάνεται ηλιακός συλλέκτης, δεξαμενή αποθήκευσης ζεστού νερού, ρυθμιστής θερμοκρασίας ή/και και συμπληρωματικός θέρμαντήρας χώρου
6. η τάξη ενεργειακής απόδοσης της εποχιακής θέρμανσης χώρου του συγκροτήματος θέρμαντήρα χώρου με ρυθμιστή θερμοκρασίας και ηλιακό συλλέκτη, προσδιορίζεται σύμφωνα με τον αριθμό 1 στις ακόλουθες σελίδες.
Η αιχμή του βέλους που περιέχει την τάξη ενεργειακής απόδοσης της εποχιακής θέρμανσης χώρου του συγκροτήματος θέρμαντήρα χώρου με ρυθμιστή θερμοκρασίας και ηλιακό συλλέκτη τοποθετείται έναντι της αιχμής του βέλους της σχετικής τάξης ενεργειακής απόδοσης·
7. η τάξη ενεργειακής απόδοσης της εποχιακής θέρμανσης χώρου του συγκροτήματος θέρμαντήρα συνδυασμένης λειτουργίας με ρυθμιστή θερμοκρασίας και ηλιακό συλλέκτη, προσδιορίζεται σύμφωνα με τον αριθμό 5 στις ακόλουθες σελίδες.
Η αιχμή του βέλους που περιέχει την τάξη ενεργειακής απόδοσης της εποχιακής θέρμανσης χώρου του συγκροτήματος θέρμαντήρα συνδυασμένης λειτουργίας με ρυθμιστή θερμοκρασίας και ηλιακό συλλέκτη τοποθετείται έναντι της αιχμής του βέλους της σχετικής τάξης ενεργειακής απόδοσης·



ΣΥΓΚΡΟΤΗΜΑΤΑ ΘΕΡΜΑΝΤΗΡΑ ΣΥΝΔΥΑΣΜΕΝΗΣ ΛΕΙΤΟΥΡΓΙΑΣ, ΡΥΘΜΙΣΤΗ ΘΕΡΜΟΚΡΑΣΙΑΣ ΚΑΙ ΗΛΙΑΚΗΣ ΣΥΣΚΕΥΗΣ

Το δελτίο για συγκροτήματα θέρμαντήρα συνδυασμένης λειτουργίας, ρυθμιστή θερμοκρασίας και ηλιακής συσκευής περιλαμβάνει τα στοιχεία που καθορίζονται στα σημεία α) και β):

- α) τα στοιχεία που καθορίζονται στα σχήματα 1 αντίστοιχα, για την αξιολόγηση της ενεργειακής απόδοσης της εποχιακής θέρμανσης χώρου συγκροτήματος θέρμαντήρα συνδυασμένης λειτουργίας, ρυθμιστή θερμοκρασίας και ηλιακής συσκευής, στα οποία συγκαταλέγονται οι εξής πληροφορίες:
- I: η τιμή της ενεργειακής απόδοσης της εποχιακής θέρμανσης χώρου του προτιμώμενου θέρμαντήρα συνδυασμένης λειτουργίας, εκφρασμένη σε ποσοστό επί τοις εκατό (%).
 - II: ο συντελεστής στάθμισης της θερμικής ισχύος του προτιμώμενου και του συμπληρωματικού θέρμαντήρα του συγκροτήματος (βλέπω ΚΑΤ' ΕΞΟΥΣΙΟΔΟΤΗΣΗ ΚΑΝΟΝΙΣΜΟΣ (ΕΕ) αριθ. 811/2013 - παραρτημα IV - 6.α);
 - III: η τιμή του μαθηματικού τύπου: $294 / (11 \cdot Prated)$, όπου Prated αφορά τον προτιμώμενο θέρμαντήρα συνδυασμένης λειτουργίας;
 - IV: η τιμή του μαθηματικού τύπου $115 / (11 \cdot Prated)$, όπου Prated αφορά τον προτιμώμενο θέρμαντήρα συνδυασμένης λειτουργίας;
- επιπλέον, για θέρμαντρες συνδυασμένης λειτουργίας με αντλία θερμότητας:
- V: η τιμή της διαφοράς της ενεργειακής απόδοσης της εποχιακής θέρμανσης χώρου υπό μέσες και ψυχρότερες κλιματικές συνθήκες, εκφρασμένη σε ποσοστό επί τοις εκατό (%).
 - VI: η τιμή της διαφοράς της ενεργειακής απόδοσης της εποχιακής θέρμανσης χώρου υπό θερμότερες και μέσες

κλιματικές συνθήκες, εκφρασμένη σε ποσοστό επί τοις εκατό (%).

(b) τα στοιχεία που καθορίζονται στο σχήμα 5, για να αξιολογηθεί η ενεργειακή απόδοση της θέρμανσης νερού συγκροτήματος θέρμαντήρα συνδυασμένης λειτουργίας, ρυθμιστή θερμοκρασίας και ηλιακής συσκευής στα οποία συγκαταλέγονται οι εξής πληροφορίες:

- I: η τιμή της ενεργειακής απόδοσης της θέρμανσης νερού του θέρμαντήρα συνδυασμένης λειτουργίας, εκφρασμένη σε ποσοστό επί τοις εκατό (%).
- II: η τιμή του μαθηματικού τύπου $(220 \cdot Q_{ref}) / Q_{nonsol}$, όπου το Q_{ref} λαμβάνεται από παραρτημα VII - πίνακα 15 - ΚΑΤ' ΕΞΟΥΣΙΟΔΟΤΗΣΗ ΚΑΝΟΝΙΣΜΟΣ (ΕΕ) αριθ. 811/2013 και το Q_{nonsol} από το δελτίο προϊόντος της ηλιακής συσκευής για το δηλωμένο προφίλ φορτίου M, L, XL ή XXL του θέρμαντήρα συνδυασμένης λειτουργίας;
- III: η τιμή του μαθηματικού τύπου $(Q_{aux} \cdot 2,5) / (220 \cdot Q_{ref})$, εκφρασμένο σε ποσοστό επί τοις εκατό (%), όπου το Q_{aux} λαμβάνεται από το δελτίο προϊόντος της ηλιακής συσκευής και το Q_{ref} από τον παραρτημα VII - πίνακα 15 - ΚΑΤ' ΕΞΟΥΣΙΟΔΟΤΗΣΗ ΚΑΝΟΝΙΣΜΟΣ (ΕΕ) αριθ. 811/2013 για το δηλωμένο προφίλ φορτίου M, L, XL ή XXL.

Σχήμα 1

Ενεργειακή απόδοση εποχιακής θέρμανσης του λέβητα	<div style="border: 1px solid black; padding: 2px; display: inline-block;">1</div> <div style="border: 1px solid black; padding: 2px; display: inline-block;">'I'</div> %																														
Ρυθμιστής θερμοκρασίας Από το δελτίο του ρυθμιστή θερμοκρασίας	<div style="border: 1px solid black; padding: 5px; display: inline-block; margin-bottom: 5px;"> Τάξη I = 1%, II = 2%, III = 1,5%, IV = 2%, V = 3%, VI = 4 %, VII = 3,5%, VIII = 5% </div> <div style="border: 1px solid black; padding: 2px; display: inline-block;">2</div> + <div style="border: 1px solid black; padding: 2px; display: inline-block; width: 40px; height: 20px;"></div> %																														
Συμπληρωματικός λέβητας Από το δελτίο του	<div style="border: 1px solid black; padding: 5px; display: inline-block; margin-bottom: 5px;"> Ενεργειακή απόδοση εποχιακής θέρμανσης χώρου (%) </div> <div style="border: 1px solid black; padding: 2px; display: inline-block;">3</div> ± <div style="border: 1px solid black; padding: 2px; display: inline-block; width: 40px; height: 20px;"></div> %																														
Μερίδιο ηλιακής ενέργειας - Από το δελτίο της ηλιακής συσκευής	<div style="border: 1px solid black; padding: 5px; display: inline-block; margin-bottom: 5px;"> Τάξη δεξαμενής A* = 0,95, A = 0,91, B = 0,86, C = 0,83, D-G = 0,81 </div> <div style="border: 1px solid black; padding: 2px; display: inline-block;">4</div> + <div style="border: 1px solid black; padding: 2px; display: inline-block; width: 40px; height: 20px;"></div> %																														
Συμπληρωματική αντλία θερμότητας Από το δελτίο συμπληρωματικής αντλίας θερμότητας	<div style="border: 1px solid black; padding: 5px; display: inline-block; margin-bottom: 5px;"> Ενεργειακή απόδοση εποχιακής θέρμανσης χώρου (%) </div> <div style="border: 1px solid black; padding: 2px; display: inline-block;">5</div> + <div style="border: 1px solid black; padding: 2px; display: inline-block; width: 40px; height: 20px;"></div> %																														
Μερίδιο ηλιακής ενέργειας ΚΑΙ συμπληρωματικής αντλίας θερμότητας Επιλέγεται η μικρότερη	<div style="border: 1px solid black; padding: 2px; display: inline-block;">4</div> $0,5 \times$ <div style="border: 1px solid black; padding: 2px; display: inline-block; width: 40px; height: 20px;"></div> VAGY/H $0,5 \times$ <div style="border: 1px solid black; padding: 2px; display: inline-block; width: 40px; height: 20px;"></div> <div style="border: 1px solid black; padding: 2px; display: inline-block;">6</div> = <div style="border: 1px solid black; padding: 2px; display: inline-block; width: 40px; height: 20px;"></div> %																														
Ενεργειακή απόδοση εποχιακής θέρμανσης χώρου του συγκροτήματος	<div style="border: 1px solid black; padding: 2px; display: inline-block;">7</div> <div style="border: 1px solid black; padding: 2px; display: inline-block; width: 40px; height: 20px;"></div> %																														
Τάξη ενεργειακής απόδοσης εποχιακής θέρμανσης χώρου του συγκροτήματος	<div style="border: 1px solid black; padding: 10px; display: inline-block; margin-bottom: 5px;"> <table style="width: 100%; text-align: center; border-collapse: collapse;"> <tr> <td style="width: 10%;"><input type="checkbox"/></td> <td style="width: 10%;"><input type="checkbox"/></td> <td style="width: 10%;"><input type="checkbox"/></td> <td style="width: 10%;"><input type="checkbox"/></td> <td style="width: 10%;"><input type="checkbox"/></td> <td style="width: 10%;"><input type="checkbox"/></td> <td style="width: 10%;"><input type="checkbox"/></td> <td style="width: 10%;"><input type="checkbox"/></td> <td style="width: 10%;"><input type="checkbox"/></td> <td style="width: 10%;"><input type="checkbox"/></td> </tr> <tr> <td style="background-color: black; color: white; padding: 2px;">G</td> <td style="background-color: black; color: white; padding: 2px;">F</td> <td style="background-color: black; color: white; padding: 2px;">E</td> <td style="background-color: black; color: white; padding: 2px;">D</td> <td style="background-color: black; color: white; padding: 2px;">C</td> <td style="background-color: black; color: white; padding: 2px;">B</td> <td style="background-color: black; color: white; padding: 2px;">A</td> <td style="background-color: black; color: white; padding: 2px;">A⁺</td> <td style="background-color: black; color: white; padding: 2px;">A⁺⁺</td> <td style="background-color: black; color: white; padding: 2px;">A⁺⁺⁺</td> </tr> <tr> <td style="font-size: small;">< 30%</td> <td style="font-size: small;">≥ 30%</td> <td style="font-size: small;">≥ 34%</td> <td style="font-size: small;">≥ 36%</td> <td style="font-size: small;">≥ 75%</td> <td style="font-size: small;">≥ 82%</td> <td style="font-size: small;">≥ 90%</td> <td style="font-size: small;">≥ 98%</td> <td style="font-size: small;">≥ 125%</td> <td style="font-size: small;">≥ 150%</td> </tr> </table> </div>	<input type="checkbox"/>	<input type="checkbox"/>	<input type="checkbox"/>	<input type="checkbox"/>	<input type="checkbox"/>	<input type="checkbox"/>	<input type="checkbox"/>	<input type="checkbox"/>	<input type="checkbox"/>	<input type="checkbox"/>	G	F	E	D	C	B	A	A⁺	A⁺⁺	A⁺⁺⁺	< 30%	≥ 30%	≥ 34%	≥ 36%	≥ 75%	≥ 82%	≥ 90%	≥ 98%	≥ 125%	≥ 150%
<input type="checkbox"/>	<input type="checkbox"/>	<input type="checkbox"/>	<input type="checkbox"/>	<input type="checkbox"/>	<input type="checkbox"/>	<input type="checkbox"/>	<input type="checkbox"/>	<input type="checkbox"/>	<input type="checkbox"/>																						
G	F	E	D	C	B	A	A⁺	A⁺⁺	A⁺⁺⁺																						
< 30%	≥ 30%	≥ 34%	≥ 36%	≥ 75%	≥ 82%	≥ 90%	≥ 98%	≥ 125%	≥ 150%																						
Έχουν εγκατασταθεί λέβητας και συμπληρωματική αντλία θερμότητας με θερμαντικά σώματα χαμηλής θερμοκρασίας στους 35°C? Από το δελτίο της αντλίας θερμότητας	<div style="border: 1px solid black; padding: 2px; display: inline-block;">7</div> <div style="border: 1px solid black; padding: 2px; display: inline-block; width: 40px; height: 20px;"></div> + (50 x 'II') = <div style="border: 1px solid black; padding: 2px; display: inline-block; width: 40px; height: 20px;"></div> %																														

Η ενεργειακή απόδοση του συγκροτήματος προϊόντων που καλύπτεται από το παρόν δελτίο ενδέχεται να μην αντιστοιχεί στην πραγματική ενεργειακή απόδοση μετά την εγκατάσταση σε κτήριο, επειδή η απόδοση επηρεάζεται από περαιτέρω παράγοντες όπως θερμικές απώλειες στο σύστημα διανομής και η διαστασιολόγηση των προϊόντων σε σχέση με το μέγεθος και τα χαρακτηριστικά του κτηρίου.

Σχήμα 5

Ενεργειακή απόδοση θέρμανσης νερού θερμοαντλία συνδυασμένης λειτουργίας

¹
 %

Δηλωμένο προφίλ φορτίου:

Μερίδιο ηλιακής ενέργειας - Από το δελτίο της ηλιακής συσκευής

$$(1,1 \times 'I' - 10\%) \times 'II' - 'III' - 'I' = + \overset{2}{\text{}} \%$$

Ενεργειακή απόδοση θέρμανσης νερού του συγκροτήματος υπό μέσες κλιματικές συνθήκες

³
 %

Τάξη ενεργειακής απόδοσης θέρμανσης νερού του συγκροτήματος υπό μέσες κλιματικές συνθήκες

	<input type="checkbox"/>	<input type="checkbox"/>	<input type="checkbox"/>	<input type="checkbox"/>	<input type="checkbox"/>	<input type="checkbox"/>	<input type="checkbox"/>	<input type="checkbox"/>	<input type="checkbox"/>	<input type="checkbox"/>
	G	F	E	D	C	B	A	A⁺	A⁺⁺	A⁺⁺⁺
<input type="checkbox"/> M	< 27 %	≥ 27 %	≥ 30 %	≥ 33 %	≥ 36 %	≥ 39 %	≥ 65 %	≥ 100 %	≥ 130 %	≥ 163 %
<input type="checkbox"/> L	< 27 %	≥ 27 %	≥ 30 %	≥ 34 %	≥ 37 %	≥ 50 %	≥ 75 %	≥ 115 %	≥ 150 %	≥ 188 %
<input type="checkbox"/> XL	< 27 %	≥ 27 %	≥ 30 %	≥ 35 %	≥ 38 %	≥ 55 %	≥ 80 %	≥ 125 %	≥ 160 %	≥ 200 %
<input type="checkbox"/> XXL	< 28 %	≥ 28 %	≥ 32 %	≥ 36 %	≥ 40 %	≥ 60 %	≥ 85 %	≥ 131 %	≥ 170 %	≥ 213 %

Ενεργειακή απόδοση θέρμανσης νερού του συγκροτήματος υπό ψυχρότερες και θερμότερες κλιματικές συνθήκες

Ψυχρότερες: ³ - 0,2 x ² = %

Θερμότερες: ³ + 0,4 x ² = %

Η ενεργειακή απόδοση του συγκροτήματος προϊόντων που καλύπτεται από το παρόν δελτίο ενδέχεται να μην αντιστοιχεί στην πραγματική ενεργειακή απόδοση μετά την εγκατάσταση σε κτήριο, επειδή η απόδοση επηρεάζεται από περαιτέρω παράγοντες όπως θερμικές απώλειες στο σύστημα διανομής και η διαστασιολόγηση των προϊόντων σε σχέση με το μέγεθος και τα χαρακτηριστικά του κτηρίου.



ITALIAN DESIGN

Ariston Thermo SpA
Viale A. Merloni, 45 - 60044 Fabriano (AN)

ΕΞΥΠΗΡΕΤΗΣΗ ΠΕΛΑΤΩΝ **801 11 690 690**

Η κλήση χρεώνεται με το κόστος μιας αστικής μονάδας

ariston.com

420010XXXXX00 - 0419